

GENUINE MAZDA CARGO LINER INSTALLATION INSTRUCTIONS

Thank you for purchasing a genuine Mazda accessory.
Before removal and installation, be sure to thoroughly read these instructions.
Please read the contents of this booklet in order to properly install and use the
Cargo Liner.
Keep these instructions with your vehicle records for future reference.

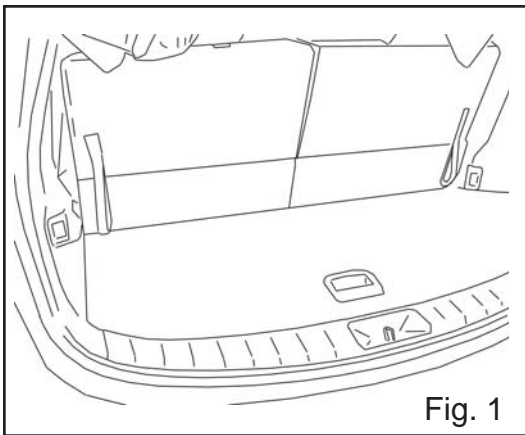


Fig. 1

- 1 Open lift gate. (Fig. 1)

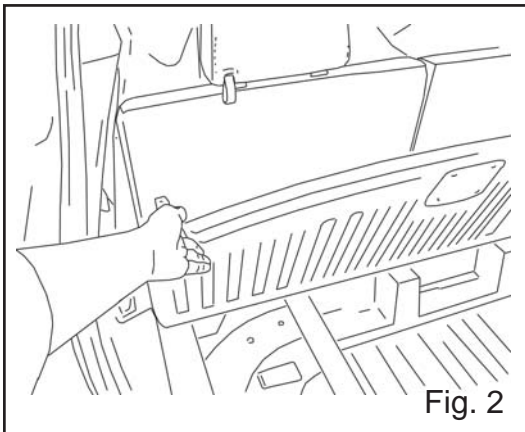


Fig. 2

- 2 Lift rear storage compartment cover. (Fig. 2)

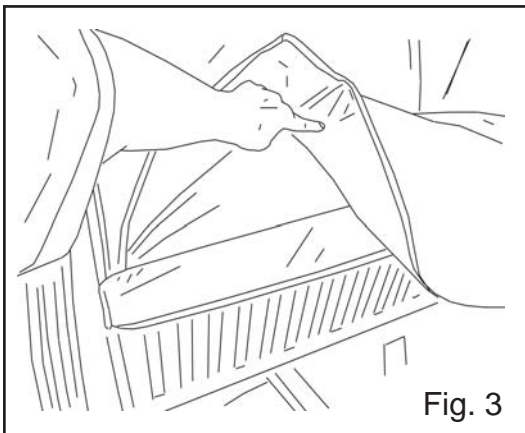
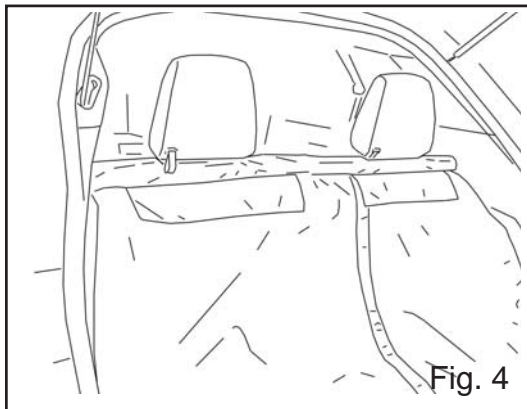


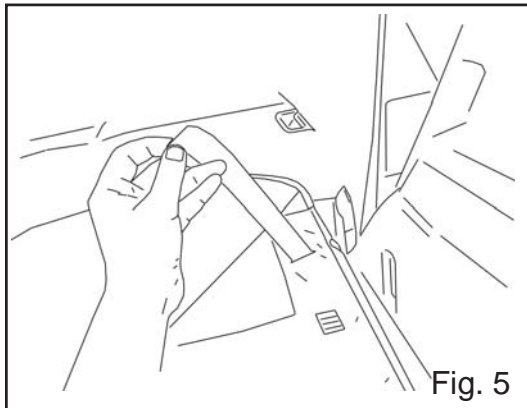
Fig. 3

- 3 Install rear pocket of liner on to compartment cover. (Fig. 3)

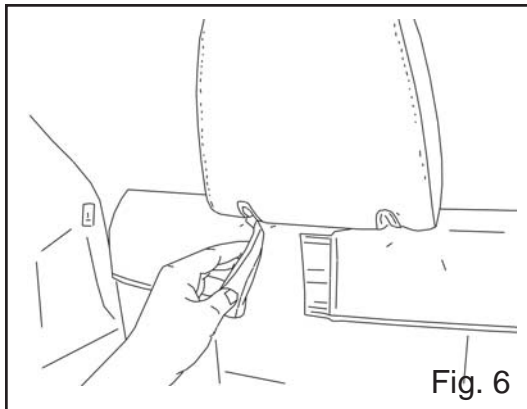
GENUINE MAZDA CARGO LINER INSTALLATION INSTRUCTIONS



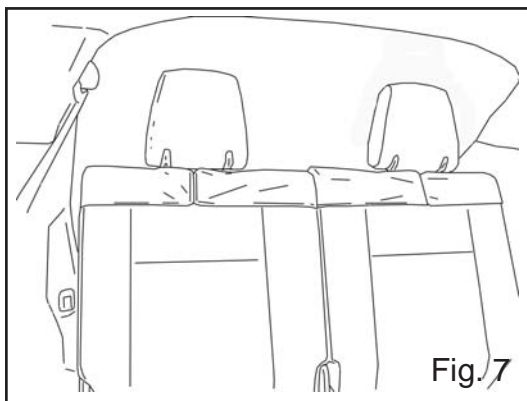
- 4 Extend cover and install over 3rd row seat. (Fig. 4)



- 5 Pull the seat tilt straps through the slots on the cover. (Fig. 5)



- 6 Secure the cover to the third row seats by attaching the hook and loop fasteners below the headrests. (Fig. 6 and 7)



GENUINE MAZDA CARGO LINER INSTALLATION INSTRUCTIONS

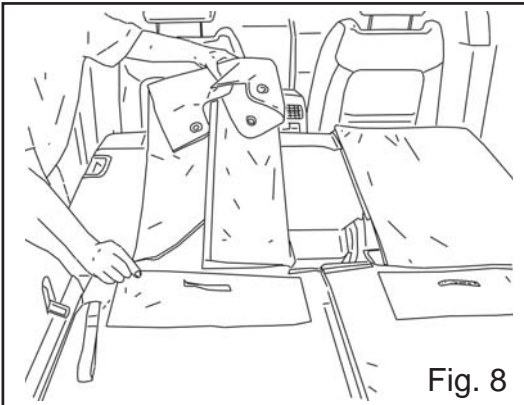


Fig. 8

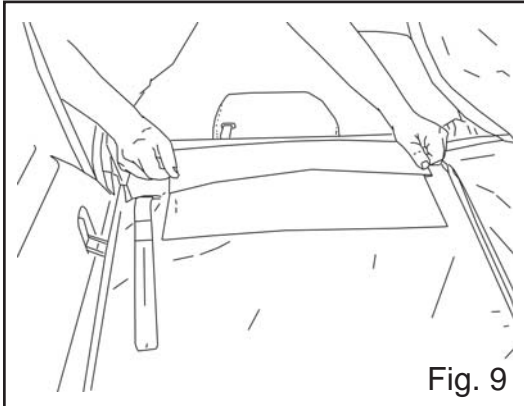


Fig. 9

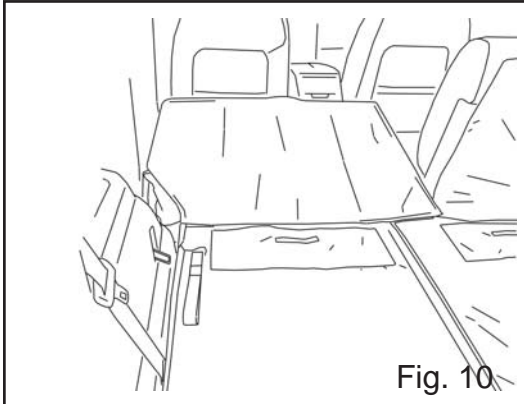


Fig. 10

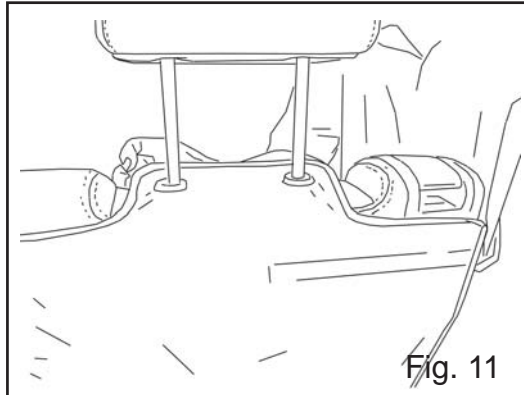


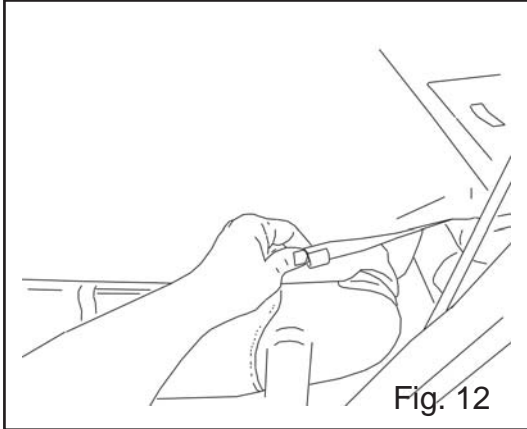
Fig. 11

- 7 If 3rd row seats are to be used, fold 2nd row covers and place in the attached pockets. (Fig. 8 and Fig. 9)

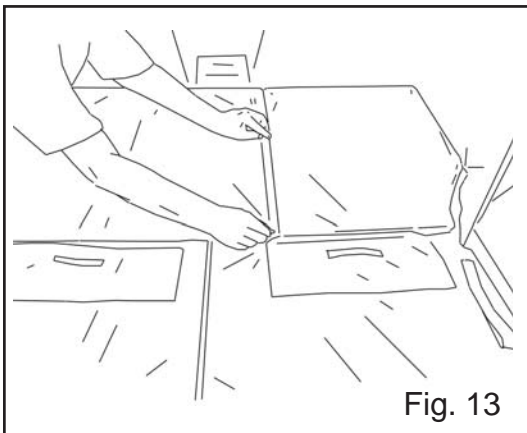
- 8 If 3rd row seats are to be folded down, extend cover and align with 2nd row seats. (Fig. 10)

- 9 Remove the 2nd row headrests. Re-install each headrest by inserting the rods through the corresponding grommets on the cover. (Fig. 11)

GENUINE MAZDA CARGO LINER INSTALLATION INSTRUCTIONS



- 10 Attach the plastic clips on the cover to the outer edges of the 2nd row seat backs. (Fig. 12)



- 11 Align and adjust cover to remove any wrinkles. Attach hook and loop fastener between the 2nd row seats. (Fig. 13)

- 12 Installation complete.

CLEANING INSTRUCTIONS:

Clean only with a damp cloth or sponge. Avoid use of detergents or harsh cleaning agents.

VERITABLE DOUBLURE DE COMPARTIMENT MAZDA

INSTRUCTIONS D'INSTALLATION

Nous vous remercions d'avoir acheté un accessoire d'origine Mazda.
Avant le démontage et l'installation, assurez-vous de lire attentivement ces instructions.
S'il vous plaît lire le contenu de ce livret afin de bien installer et utiliser le cargo.
Conservez ces instructions avec vos relevés de véhicule pour référence future.

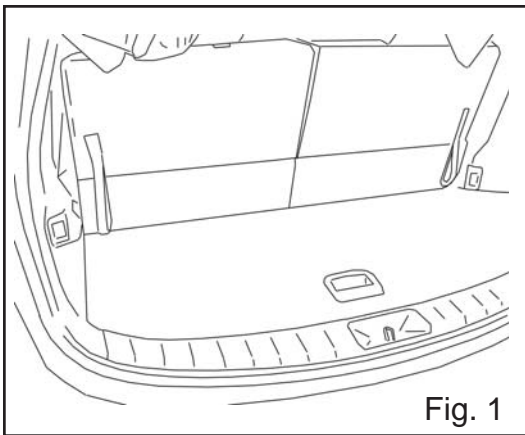


Fig. 1

- 1 Ouvrez le hayon. (Fig. 1)

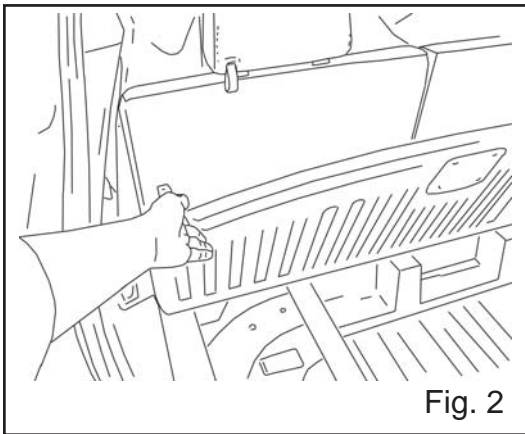


Fig. 2

- 2 Soulevez le couvercle arrière du compartiment de stockage. (Fig. 2)

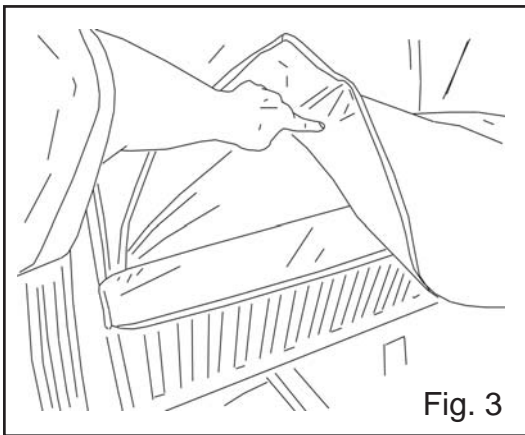
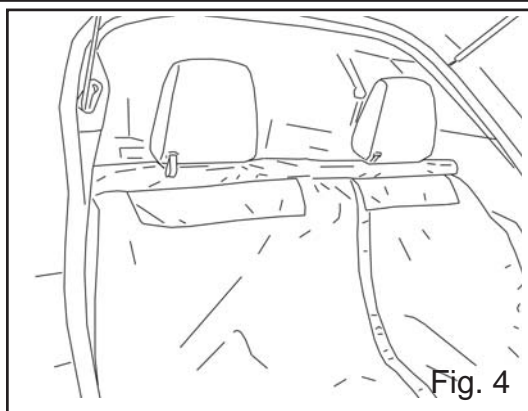


Fig. 3

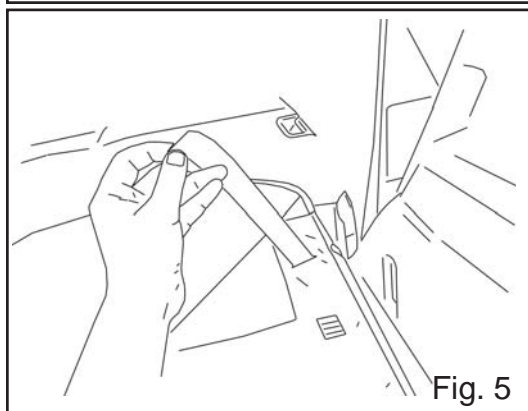
- 3 Installez poche arrière de revêtement sur couvercle du compartiment. (Fig. 3)

VERITABLE DOUBLURE DE COMPARTIMENT MAZDA

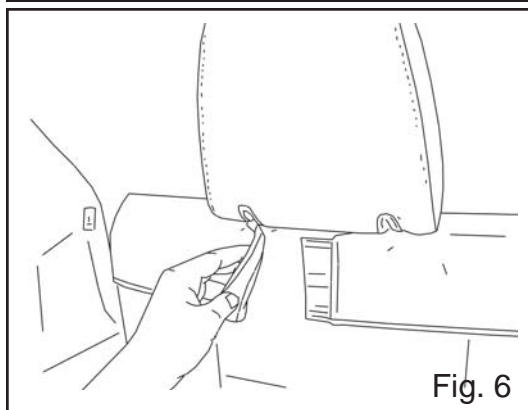
INSTRUCTIONS D'INSTALLATION



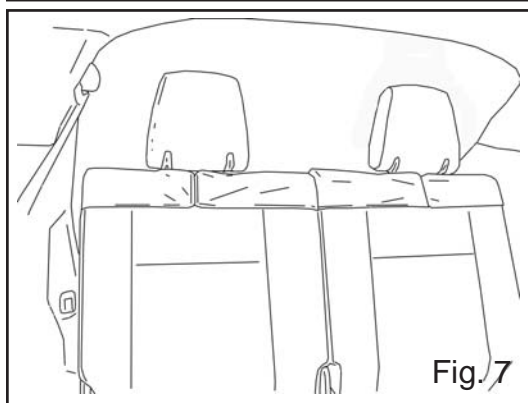
- 4 Étendre la couverture et d'installer sur le siège de 3e rangée. (Fig. 4)



- 5 Tirez sur les sangles d'inclinaison de siège à travers les fentes du couvercle. (Fig. 5)

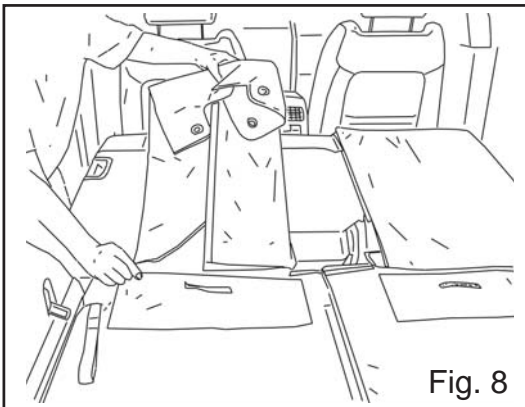


- 6 Fixez le couvercle à la troisième rangée de sièges en attachant le crochet et fermeture à boucle en dessous des appuie-tête. (Fig. 6 and 7)



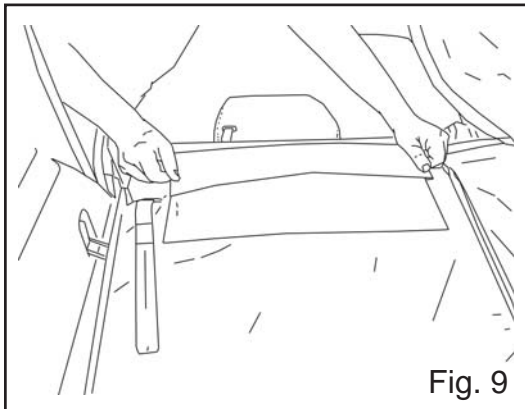
VERITABLE DOUBLURE DE COMPARTIMENT MAZDA

INSTRUCTIONS D'INSTALLATION

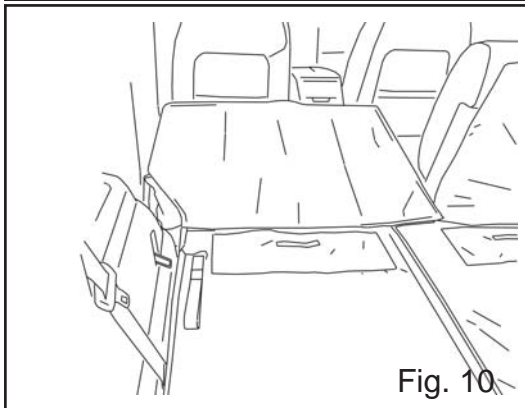


- 7 Si les sièges de la 3e rangée doivent être utilisés, pliez la 2e rangée couvrez et le placer dans les poches attachées.

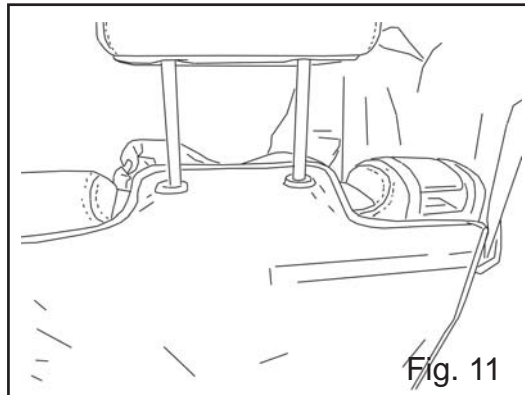
(Fig. 8 and Fig. 9)



- 8 Si les sièges de la 3e rangée doivent être rabattus, étendre la couverture et l'aligner avec sièges de 2e rangée. (Fig. 10)

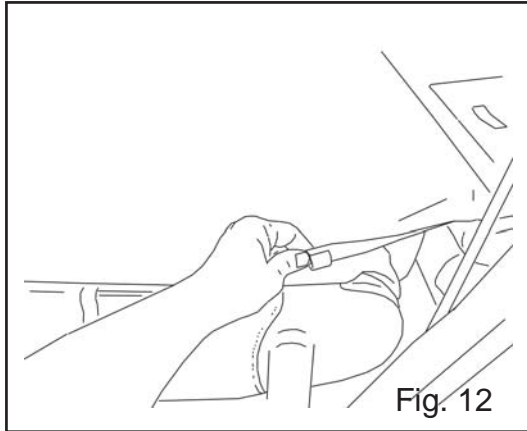


- 9 Enlever les appuie-tête à la 2e rangée. Ré-installer chaque repose-tête l'insertion des tiges dans les oeillets correspondants sur le couvercle. (Fig. 11)

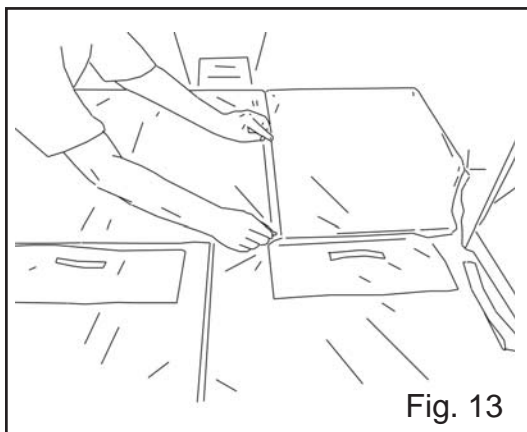


VERITABLE DOUBLURE DE COMPARTIMENT MAZDA

INSTRUCTIONS D'INSTALLATION



- 10 Fixer les clips en plastique sur le couvercle à des bords extérieurs de l'arrière deuxième rangée de sièges. (Fig. 12)



- 11 Aligner et ajuster la couverture pour éliminer les rides. Fixez le crochet et boucle entre les sièges de 2e rangée. (Fig. 13)

- 12 Installation compléter.

INSTRUCTIONS DE NETTOYAGE:

Nettoyez-le uniquement avec un chiffon humide ou une éponge. Evitez d'utiliser des détergents agressifs ou des produits de nettoyage.

LINEA ORIGINAL DE MAZDA PARA CARGA

INSTRUCCIONES DE INSTALACION

Gracias por adquirir un accesorio original de Mazda.
Antes de reemplazar e instalar, asegúrese de leer con cuidado las instrucciones.
Lea el contenido de este manual para poder instalar apropiadamente y utilizar la línea de carga. Guarde estas instrucciones con los papeles de su vehículo para referencia futura.

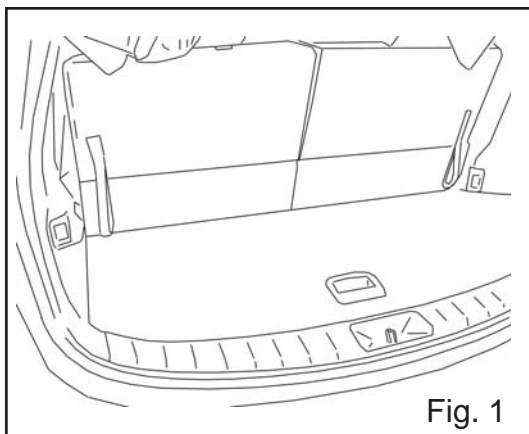


Fig. 1

- 1 Levante la tapa del maletero. (Fig. 1)

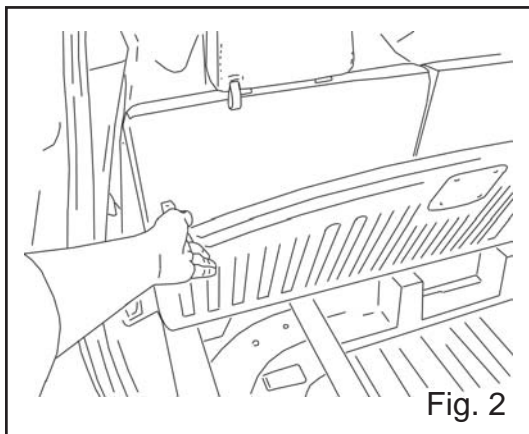


Fig. 2

- 2 Levante la cubierta del compartimiento trasero de almacenamiento. (Fig. 2)

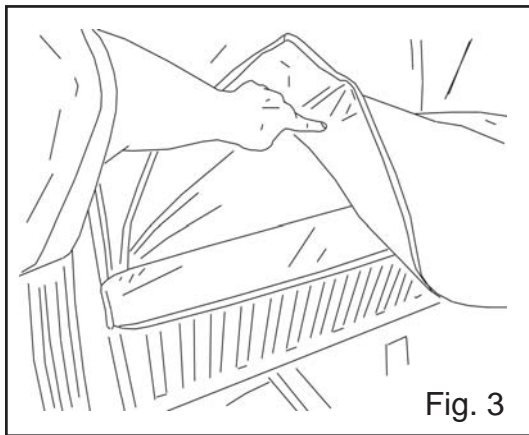
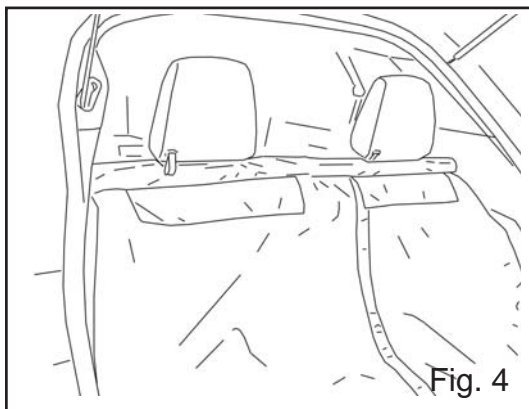


Fig. 3

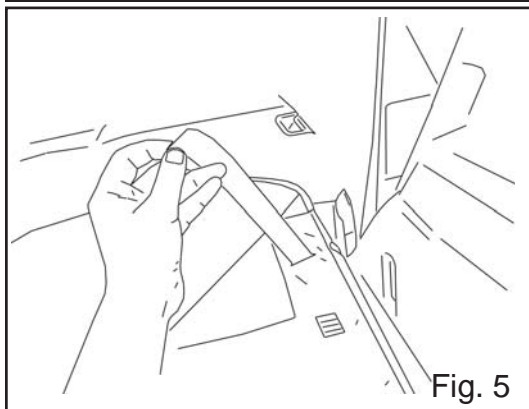
- 3 Instalar el bolsillo trasero del revestimiento a la cubierta del compartimiento. (Fig. 3)

LINEA ORIGINAL DE MAZDA PARA CARGA

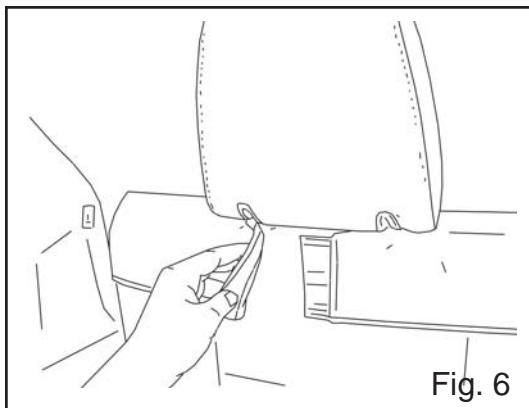
INSTRUCCIONES DE INSTALACION



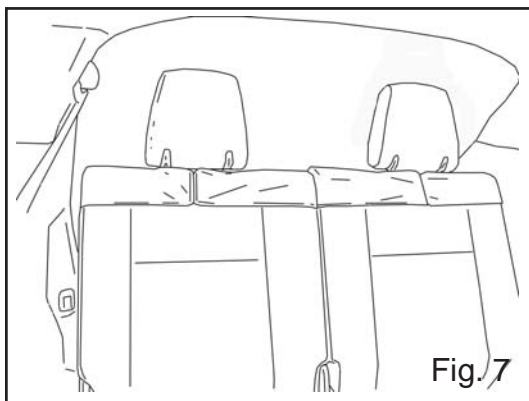
- 4 Extienda la cubierta e instale sobre la tercera fila de asientos. (Fig. 4)



- 5 Jale el asiento hasta que las correas pasen a través de las ranuras de la cubierta (Fig. 5)



- 6 Asegure la cubierta a la tercera fila de asientos uniendo el gancho al ojal provisto bajo el descansacabeza (Fig. 6 and 7)



LINEA ORIGINAL DE MAZDA PARA CARGA

INSTRUCCIONES DE INSTALACION

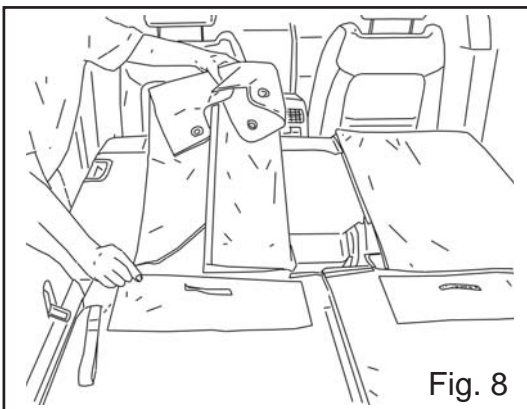


Fig. 8

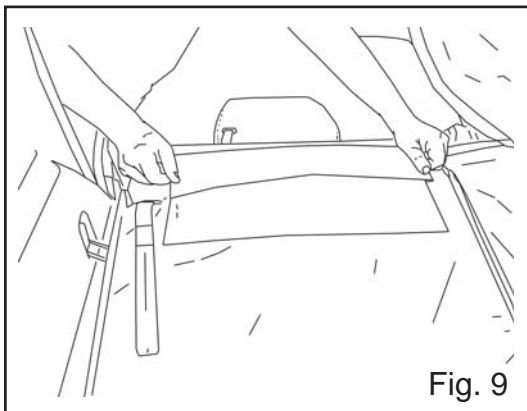


Fig. 9

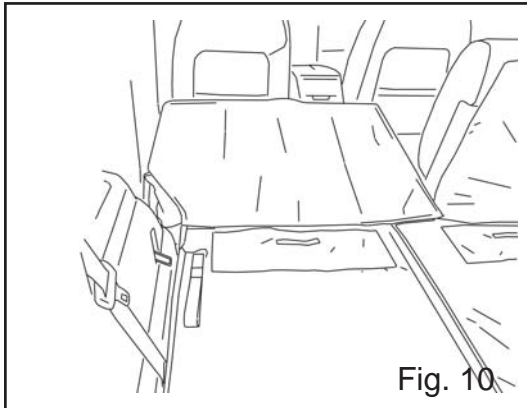


Fig. 10

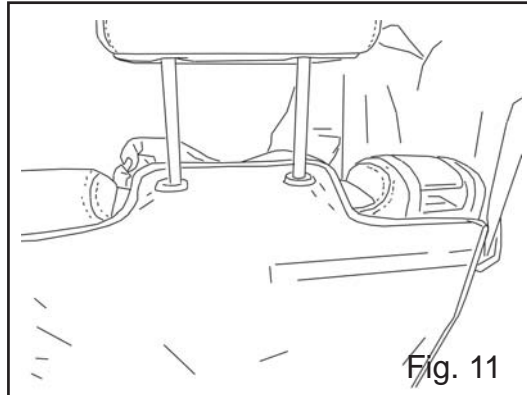


Fig. 11

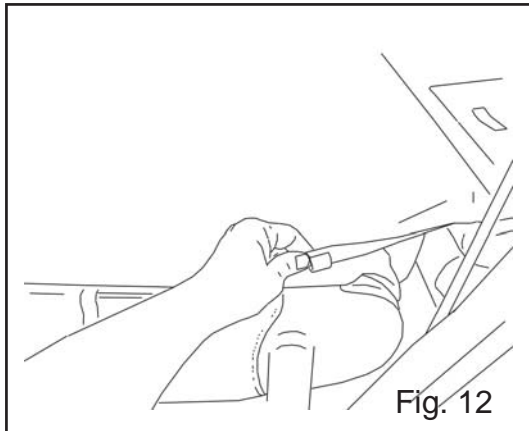
- 7 Si se van a usar los asientos de la tercera fila, doble las cubiertas de la segunda fila y ponga los bolsillos adjuntos. (Fig. 8 and Fig. 9)

- 8 Si los asientos de la tercera fila van a estar doblados, extienda la cubierta y alinéela con los asientos de la segunda fila. (Fig. 10)

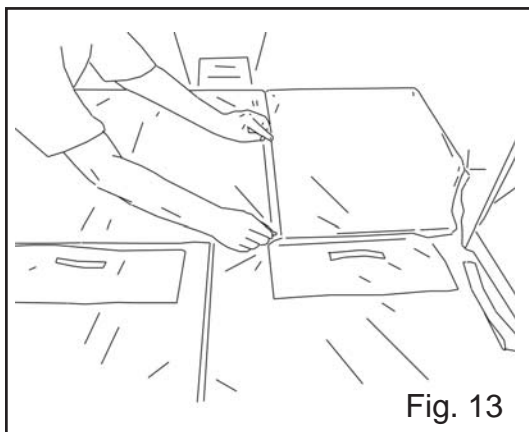
- 9 Quite los descansacabezas de la segunda fila de asientos. Reinstale cada descansacabeza insertando las barras a través de las arandelas de la cubierta. (Fig. 11)

LINEA ORIGINAL DE MAZDA PARA CARGA

INSTRUCCIONES DE INSTALACION



- 10 Ajuste los ganchos plásticos de la cubierta a los bordes exteriores de los espaldares de los asientos de la segunda fila. (Fig. 12)



- 11 Alinee y ajuste las cubiertas para eliminar cualquier arruga. Ajuste el gancho y el ojal entre los asientos de la segunda fila. (Fig. 13)

- 12 Instalación completada.

Instrucciones de limpieza: Limpie solamente con un trapo húmedo o una esponja. Evite el uso de detergente o agentes de limpieza abrasivos.

GENUINE MAZDA CARGO LINER INSTALLATION INSTRUCTIONS

INSTALLATION INSPECTION SHEET

CARGO LINER

0000 8K N05 (CX-9)

Inspection after installation

- Inspect the installed/reinstalled parts for the following items.

Inspection Parts	Check Item (O)			
	Clearance/Fit	Scratches/Dirt	Installation/ Engagement	Operation check
Cargo Liner	O	O	O	
Rear Pocket	O		O	
Hook and Loop	O		O	
Plastic Edge Clips	O		O	
Headrest Grommets	O	O	O	
Headrests	O	O	O	O
Rear Storage Cover	O	O	O	O

Important check items

- Inspect the installed/reinstalled parts for the following items.

Page No.	Part name	Tightening torque	Check & write the tightening torque	Person in charge
Step 3 (Pg. 1)	Rear storage cover	N/A		
Step 9 (Pg. 3)	Headrests	N/A		

Installation inspection sheet for cargo liner.

Date:		
VIN:		
Approved	Checked	Person in charge

The term of validity for this sheet: 12 months

VERITABLE DOUBLURE DE COMPARTIMENT MAZDA

INSTRUCTIONS D'INSTALLATION

FICHE D'INSPECTION DES INSTALLATIONS

DOUBLURE DE COMPARTIMENT

0000 8K N05 (CX-9)

Inspection après l'installation

- Inspecter les pièces installées / réinstallé pour les éléments suivants.

Pièces d'inspection	Élément à vérifier (O)			opération de contrôle
	Liquidation/Fit	Rayures/Dirt	Installation/ Engagement	
Doublure de compartiment	O	O	O	
Poche arrière	O		O	
Crochet et boucle	O		O	
Clips bord en plastique	O		O	
Appuie-tête oeillets	O	O	O	
Appuie-tête	O	O	O	O
Couverture de rangement arrière	O	O	O	O

Éléments de contrôle importants

- Inspecter les pièces installées / réinstallé pour les éléments suivants.

Nom de la page	nom de la pièce	couple de serrage	Vérifier et écrire le couple de serrage	Responsable
Étape 3 (Pg. 1)	Housse de rangement arrière	N/A		
Étape 9 (Pg. 3)	Appuie-tête	N/A		

Installation fiche d'inspection de cargo

Date:		
Numéro d'identification du véhicule:		
approuvé	vérifié	Responsable

La durée de validité de cette fiche: 12 mois

LINEA ORIGINAL DE MAZDA PARA CARGA

INSTRUCCIONES DE INSTALACION

HOJA DE INSPECCION DE INSTALACION

LINEA DE CARGA

0000 8K N05 (CX-9)

Inspección después de la instalación

- Inspeccione lo instalado/reinstale las partes de los siguientes componentes.

	Componente revisado (O)				
	Partes inspeccionadas	Espacio/Tapar	Rayones/Mugre	Instalacion/Compromiso	Prueba de funcionamiento
Linea de carga	<input type="radio"/>	<input type="radio"/>	<input type="radio"/>	<input type="radio"/>	
Bolsillo trasero	<input type="radio"/>			<input type="radio"/>	
Gancho y ojal	<input type="radio"/>			<input type="radio"/>	
Ganchos de bordes plasticos	<input type="radio"/>			<input type="radio"/>	
Arandelas de los descanzacabezas	<input type="radio"/>	<input type="radio"/>	<input type="radio"/>	<input type="radio"/>	
Descanzacabezas	<input type="radio"/>	<input type="radio"/>	<input type="radio"/>	<input type="radio"/>	<input type="radio"/>
Cubierta de almacenamiento trasero	<input type="radio"/>	<input type="radio"/>	<input type="radio"/>	<input type="radio"/>	<input type="radio"/>

Componentes importantes a probar

- Inspeccione lo instalado/reinstale las partes de los siguientes componentes.

No. de hoja	Nombre de la parte	Torque de ajuste	Pruebe y anote el torque de ajuste	Personas encargadas
Paso 3 (Pg. 1)	Cubierta de almacenamiento posterior	N/A		
Paso 9 (Pg. 3)	Descanzacabeza	N/A		

Hoja de inspección de instalación para el cortaviento

Fecha:

Matricula del vehiculo:

Aprobado	Revisado	Personas encargadas

Término de validez para esta hoja: 12 meses