

## INSTALLATION INSTRUCTIONS INSTRUCCIONES DE INSTALACIÓN INSTRUCTIONS D'INSTALLATION

**Part Number:** 0000-8L-L20

Número De Parte:  
Numéro de Pièce:

### CROSS BARS BARRAS TRANSVERSALES CROISILLONS

**Applicable Models:**

Modelos Aplicables:  
Modèles concernés :

**2014 > Mazda 3**

Thank you for purchasing a genuine Mazda accessory. Before removal and installation, be sure to thoroughly read these instructions. Please read the contents of this booklet in order to properly install and use the roof racks. Your safety depends on it.

Keep these instructions with your vehicle records for future reference.

Muchas gracias por comprar un accesorio genuino de Mazda.

Antes de desmontar e instalar, asegúrese de leer cuidadosamente estas instrucciones. Lea el contenido de este folleto de manera de poder instalar correctamente el juego de barras de techo. Su seguridad depende de eso.

Mantenga estas instrucciones con los registros de su vehículo para futuras consultas.

Merci d'avoir acheté un accessoire d'origine Mazda. Avant d'entreprendre le retrait et l'installation, s'assurer de lire complètement ces instructions.

Veillez lire le contenu de cette brochure pour installer et utiliser correctement la trousse de croisillons. Votre sécurité en dépend.

Garder ces instructions avec les papiers du véhicule pour référence ultérieure.

#### NOTE

##### To the dealer

- Please turn over these instructions to the customer after installation.

##### To the customer

- Keep these instructions after installation. The instructions may be necessary for installing other optional parts or removal of this accessory.
- Should the vehicle or this accessory be resold, always leave these instructions with it for the next owner.

#### NOTA

##### Para el concesionario

- Después de instalar devuelva estas instrucciones al cliente.

##### Para el cliente

- Guarde estas instrucciones después de la instalación. Estas instrucciones pueden ser necesarias para instalar otras partes opcionales o desmontar este accesorio.
- Si se volviera a vender este vehículo o este accesorio, siempre entregue estas instrucciones al siguiente propietario.

#### REMARQUE

##### Au concessionnaire

- Prière de remettre ces instructions au propriétaire après l'installation.

##### Au propriétaire

- Garder ces instructions après l'installation. Les instructions pourront être nécessaires pour installer d'autres pièces en option ou pour déposer cet accessoire.
- Si le véhicule ou cet accessoire est revendu, toujours remettre ces instructions au nouveau propriétaire.

#### ⚠ WARNING

• There are several ⚠ WARNING and ⚠ CAUTION sections in this booklet concerning safety when installing. Always read and follow them in order to prevent injuries, accidents, and possible damage to the vehicle.

⚠ WARNING: Indicates a situation in which serious injury or death could result if the warning is ignored.

⚠ CAUTION: Indicates a situation in which bodily injury or damage to the vehicle could result if the caution is ignored.

• If in any doubt, please ask your Mazda dealer to install the accessory in order to prevent errors in installation.

• If you have any questions about the use of the accessory, ask your Mazda dealer for proper advice before using it.

• Mazda and its suppliers are not responsible for injuries, accidents, and damage to persons and property that arise from the failure of the dealer or installer to follow these instructions.

To ensure safety and reliability of the work, installation, removal and disposal work done by an Authorized Mazda Dealership is recommended.

• Be careful not to lose removed parts, and be sure that they are kept free from scratches, grease or other dirt.

#### ⚠ ADVERTENCIA

• Existen varias secciones de ⚠ ADVERTENCIA y ⚠ PRECAUCIÓN en este folleto respecto a la seguridad al instalar. Lea y téngalas en cuenta para evitar heridas, accidentes y posibles daños al vehículo.

⚠ ADVERTENCIA: Indica una situación que puede resultar en heridas graves o incluso la muerte si la advertencia es ignorada.

⚠ PRECAUCIÓN: Indica una situación que puede resultar en heridas o daños al vehículo si la precaución es ignorada.

• Si tuviera alguna duda, solicite a su concesionario Mazda que instale el accesorio de manera de evitar errores de instalación.

• Si tuviera alguna pregunta acerca del uso del accesorio, consulte a su concesionario Mazda antes de usarlo.

• Mazda y sus proveedores no son responsables por heridas, accidentes y daños a personas o propiedades que puedan resultar de la falla del concesionario o el instalador al seguir estas instrucciones.

• Se recomienda que un concesionario autorizado Mazda realice el trabajo para mayor seguridad y confiabilidad del trabajo de instalación, desmontaje y desecho.

Tenga cuidado de no perder las partes desmontadas, y asegúrese de no producir raya duras, engrasar o ensuciar.

#### ⚠ AVERTISSEMENT

• Il y a plusieurs sections ⚠ AVERTISSEMENTS et ⚠ ATTENTION dans cette brochure relative à la sécurité lors de l'installation. Toujours les lire et les respecter afin d'éviter des blessures, des accidents et des dommages potentiels au véhicule.

⚠ AVERTISSEMENT: Indique une situation qui peut causer de graves blessures ou la mort si l'avertissement est ignoré.

⚠ ATTENTION: Indique une situation qui peut causer des blessures corporelles ou des dommages au véhicule si l'instruction d'attention est ignorée.

• En cas de doute, demander à un concessionnaire Mazda d'installer l'accessoire afin d'éviter toute erreur d'installation.

• Si vous avez des questions au sujet de l'installation de l'accessoire, demander conseil à un concessionnaire Mazda avant de l'utiliser.

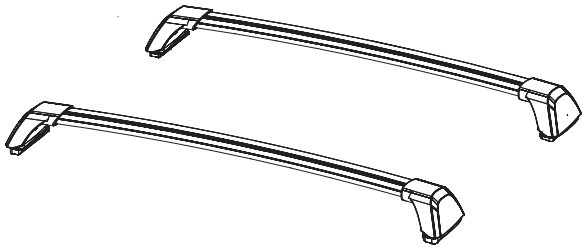
• Mazda et ses fournisseurs ne sont pas responsables des blessures, des accidents et des dommages aux personnes et à la propriété qui résultent du manque par le concessionnaire ou par l'installateur de suivre ces instructions.

• Pour assurer la sécurité et la fiabilité du travail, l'installation, le retrait et la mise au rebut doivent être effectués par un concessionnaire agréé Mazda.

• Faire attention de ne pas perdre des pièces retirées, et s'assurer qu'elles ne sont pas éraflées ou souillées par de la graisse ou d'autres impuretés.

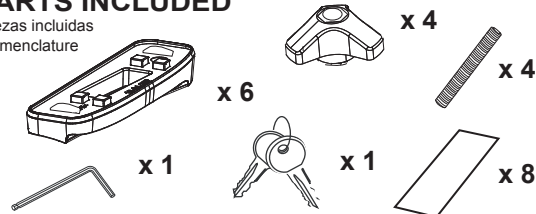
## PACKAGE CONTENTS

Contenido del paquete  
Contenu de l'emballage



## PARTS INCLUDED

Piezas incluidas  
Nomenclature



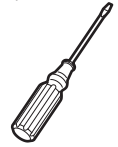
### Contact Yakima (888-925-4621) to order replacement legs

Para solicitar patas de repuesto, póngase en contacto con Yakima (888-925-4621)  
Pour commander des bras de remplacement, veuillez contacter Yakima  
(aux États-Unis, appelez le 888-925-4621)

## TOOLS

### REQUIRED

Herramientas necesarias  
Outils requis



### Flat Head Screwdriver

Destornillador de cabeza plana  
Tournevis à tête plate

# 0

## Before Installation

Antes de la instalación  
Avant l'installation

### A) Read entire installation instruction sheet before proceeding.

Lea toda la hoja de las instrucciones de instalación antes de proceder  
Lire toutes les instructions avant de procéder à l'installation.

### B) Wear eye protection.

Use protección visual.  
Porter des lunettes de protection.

### C) Note orientation arrows to assure proper installation.

Preste atención a las flechas de orientación para garantizar una instalación correcta.  
Noter l'orientation des flèches pour bien installer.

### D) If there are any missing or flawed parts, please contact your Mazda dealer.

Si faltan piezas o alguna está defectuosa, póngase en contacto con su concesionario de Mazda.  
En cas d'élément manquant ou défectueux, veuillez contacter votre revendeur Mazda.

**Note:** Maximum Load - 75 kg / 165 lbs Evenly Distributed  
Carga Máxima - 75 kg / 165 lbs Distribuidas Uniformemente  
Charge Maximum - 75 kg / 165 lbs Également Distribuées

# 1

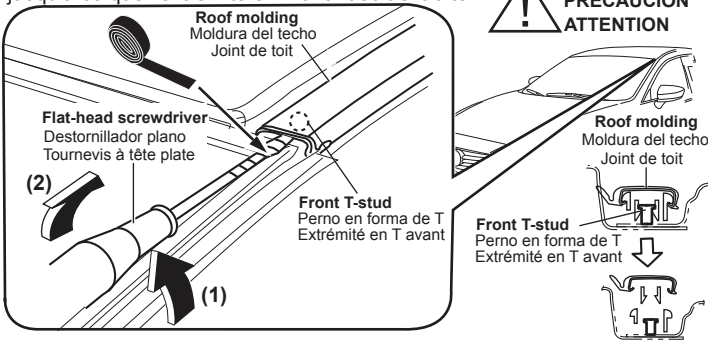
## Roof Molding Removal

Insert a tape-wrapped flathead screwdriver under the roof molding and rotate in the indicated directions (1), (2), to remove from the front T-stud

Retirada de la moldura del techo

Inserte un destornillador plano con cinta bajo la moldura del techo y gírela en las direcciones (1), (2) para retirarla del perno frontal en T

Retrait du joint de toit  
Insérer un tournevis à tête plate recouvert d'adhésif sous le joint de toit et faites-le pivoter comme indiqué en (1) et (2), jusqu'à ce que l'extrémité en T avant soit extraite

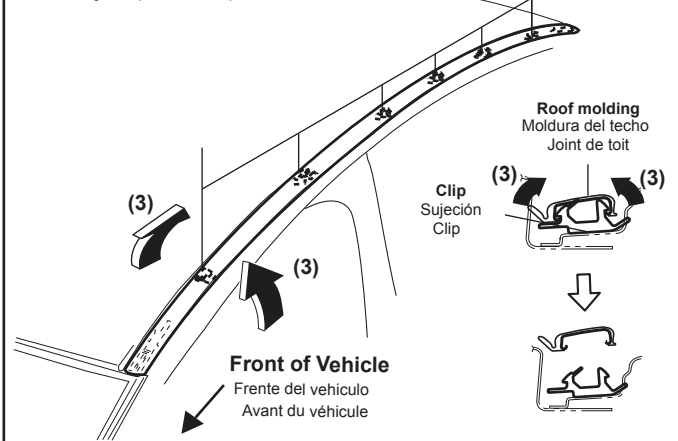


# 2

## Rotate the roof molding in the direction of the arrows (3) and remove it starting from the clips at the front of the vehicle

Gire la moldura del techo en la dirección de las flechas (3) y quítela comenzando por las sujeciones de la parte frontal del vehículo

Faire pivoter le joint de toit dans le sens des flèches (3), puis le retirer en commençant par les clips de maintien situés à l'avant du véhicule.

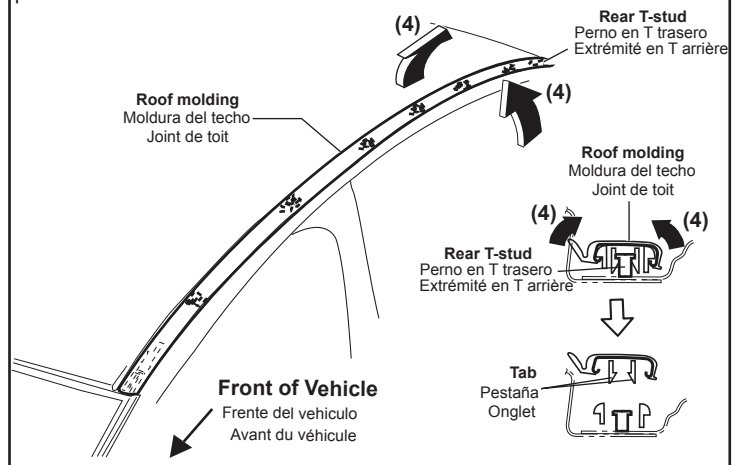


# 3

## Rotate the roof molding in the direction of the arrows (4) and remove the roof molding tab from the rear T-stud

Gire la moldura del techo en la dirección de las flechas (4) y saque la pestaña de la moldura del techo del perno en T trasero

Faire pivoter le joint de toit dans le sens des flèches (4), puis le retirer en partant de l'extrémité arrière en T.

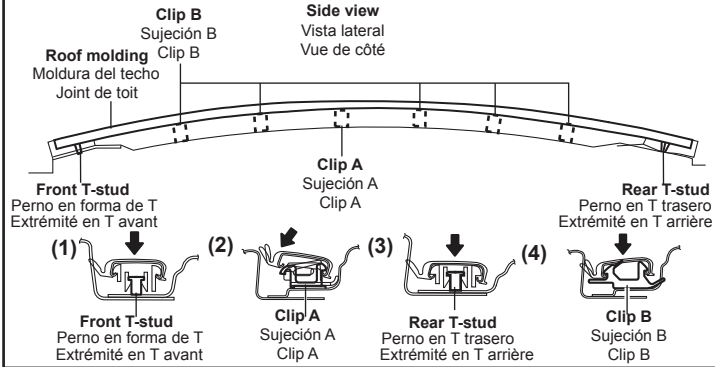


**4**

**Install the new roof molding as shown by the arrows, in the following order: 1) Front T-stud, 2) Clip A, 3) Rear T-stud, and 4) the remaining Clip B's. Ensure the roof molding is firmly installed**

Instale la nueva moldura como muestran las flechas en este orden: 1) Perno en T frontal, 2) Sujeción A, 3) Perno en T trasero y 4) otras sujeciones B. Compruebe que esté bien instalada

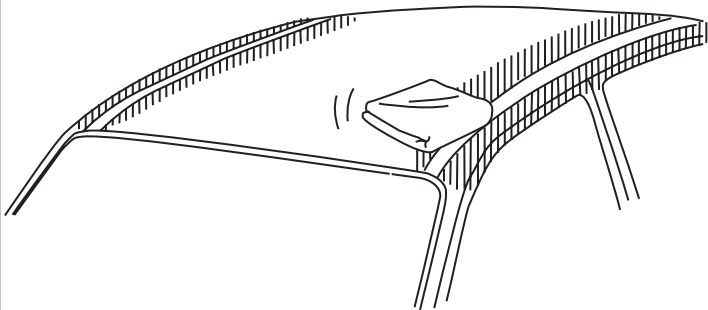
Placer le nouveau joint dans l'ordre indiqué par les flèches :1) Extrémité T avant, 2) Clip A, 3) Extrémité T arrière, 4) clips B restants. S'assurer que le joint de toit est correctement fixé

**5**

**Clean the car roof and surfaces of the product that will be in contact with the car roof**

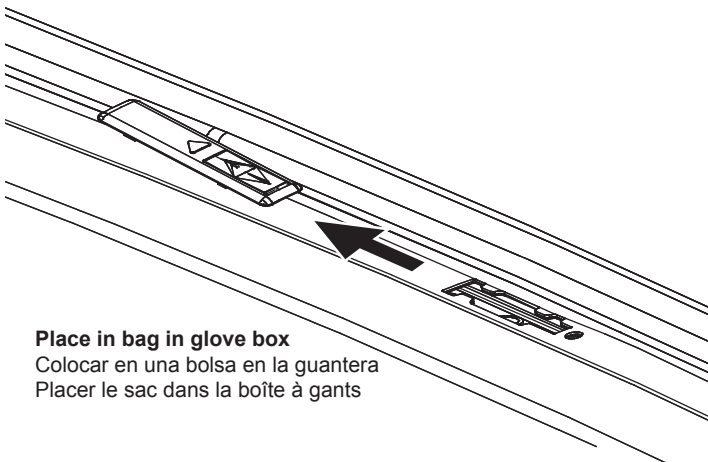
Limpie el techo del vehículo y las superficies del producto que estarán en contacto con el techo

Nettoyer le toit de la voiture et les surfaces des produits qui seront en contact avec le toit de la voiture

**6**

**Remove fixed point covers**

Retire las cubiertas de los puntos de fijación  
Retirer les couvercles à point fixe

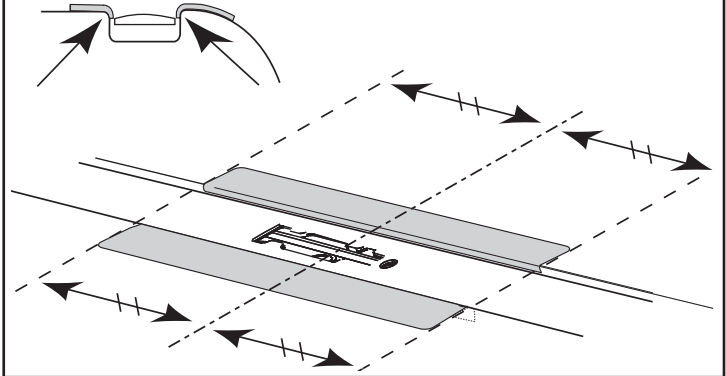


**Place in bag in glove box**  
Colocar en una bolsa en la guantera  
Placer le sac dans la boîte à gants

**7**

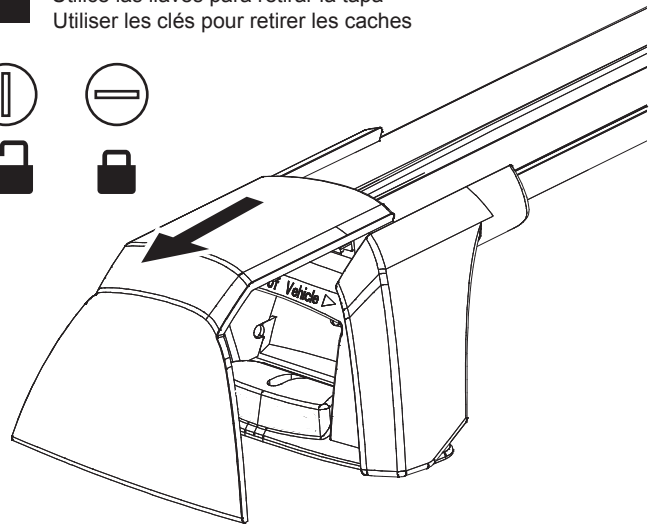
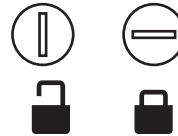
**Apply protective film ensuring the centre is positioned in line with the nut, and both edges are covered**

Aplice el film protector asegurando que el centro quede en posición alineada con la tuerca y que ambos extremos queden cubiertos  
Appliquer un film protecteur vous assurant que le centre soit aligné à l'écrou, et que les deux arêtes soient couvertes

**8**

**Use keys to remove covers**

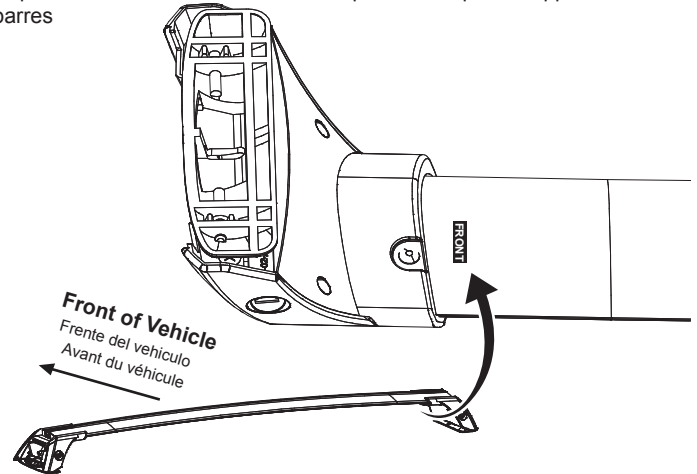
Utilice las llaves para retirar la tapa  
Utiliser les clés pour retirer les caches

**9**

**Identify front and rear bars by labels underneath**

Identifique las barras frontal y trasera mediante las etiquetas que tienen debajo

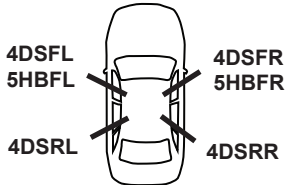
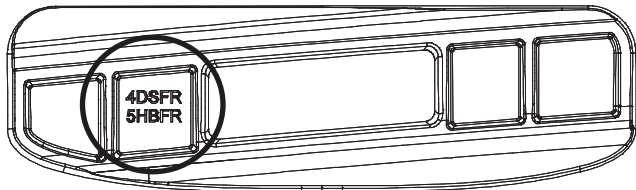
Repérer les barres avant et arrière d'après les étiquettes apposées sur les barres



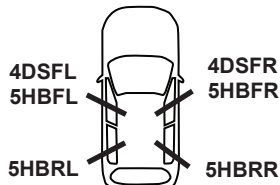
**Front of Vehicle**  
Frente del vehículo  
Avant du véhicule

## 10 Identify the 4 x rubber pads suitable for your vehicle

Identifique las 4 almohadillas de goma adecuadas para su vehículo  
Repérer les 4 tampons de caoutchouc adaptés à votre véhicule



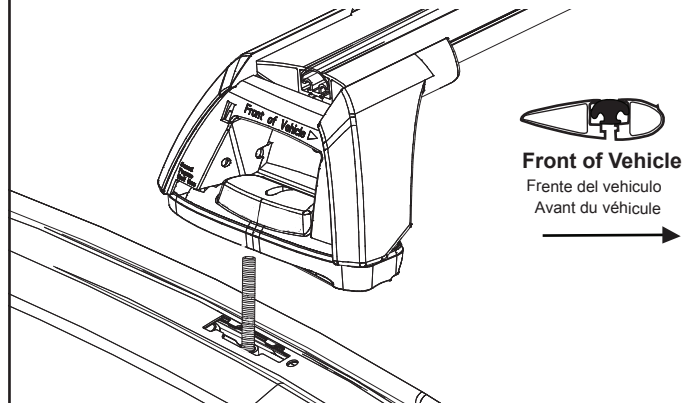
**4-Door Sedan**  
Sedán de 4 puertas  
Berline 4 portes



**5-Door Hatch**  
Modelo de 5 puertas  
Break 5 portes

## 13 Place crossbar foot over fixed-point mount

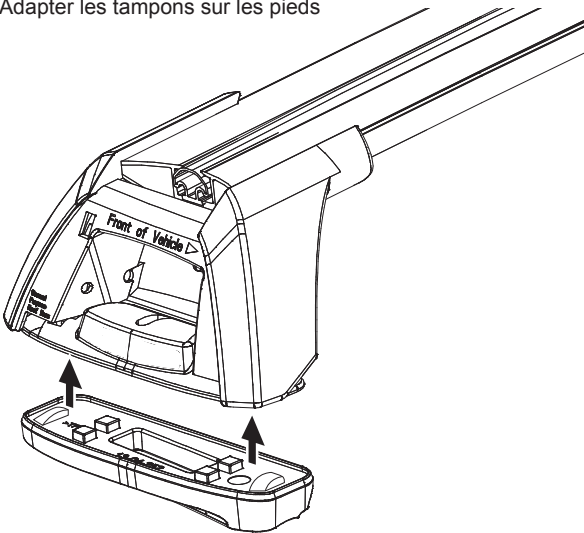
Coloque los pies de las barras sobre los puntos de union.  
Placer le pied de la barre transversale sur la fixation pour point fixe



**NOTE: BARS ARE SET TO LENGTH FOR YOUR VEHICLE**  
NOTA: LAS BARRAS ESTÁN ADAPTADAS A LA LONGITUD DE SU VEHÍCULO  
REMARQUE : LA LONGUEUR DES BARRES EST ADAPTÉE À VOTRE VÉHICULE

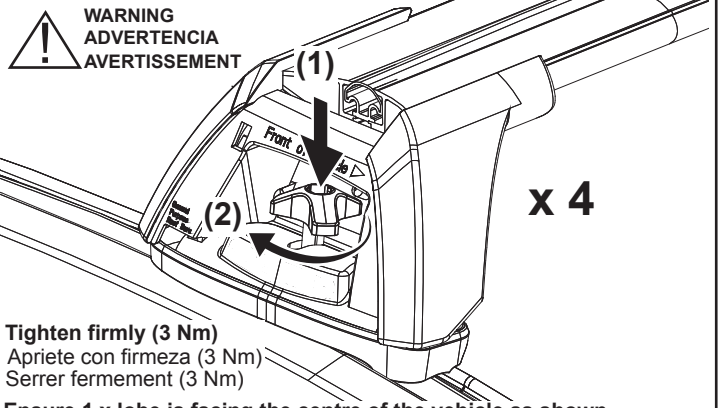
## 11 Fit pad to feet

Coloque la almohadilla en las patas  
Adapter les tampons sur les pieds



## 14 Fit knob assemblies

Coloque los conjuntos de mandos  
Adapter les boutons

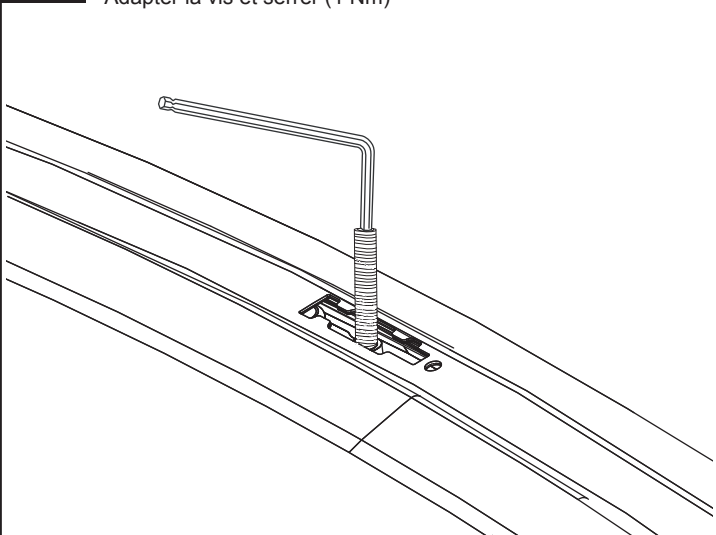


**Tighten firmly (3 Nm)**  
Apriete con firmeza (3 Nm)  
Serrer fermement (3 Nm)

**Ensure 1 x lobe is facing the centre of the vehicle as shown**  
Asegúrese de que un lóbulo esté orientado hacia el centro del vehículo tal como se muestra  
Assurez-vous que l'un des lobes fait face à la partie centrale du véhicule comme illustré.

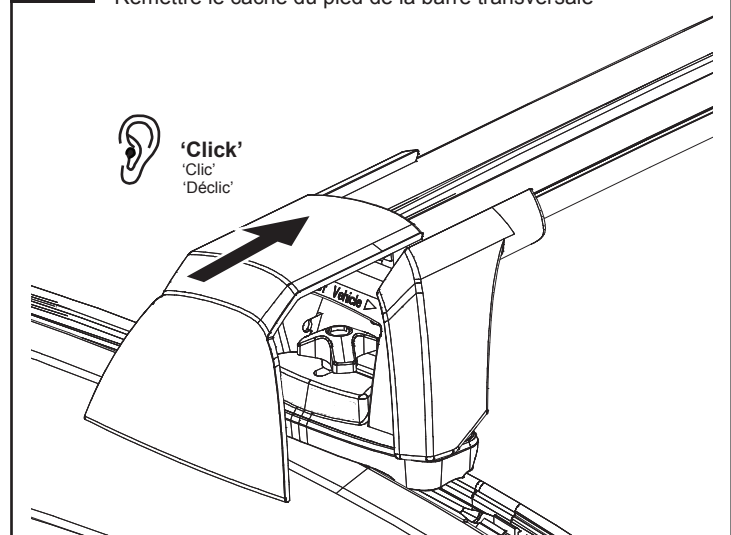
## 12 Fit screw and tighten (1Nm)

Coloque el tornillo y apriete (1 Nm)  
Adapter la vis et serrer (1 Nm)



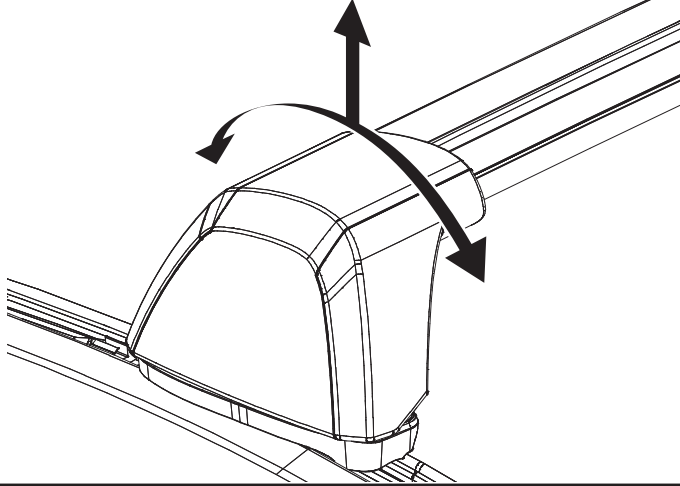
## 15 Refit crossbar leg covers

Colocar de nuevo las cubiertas del pie de la barra transversal  
Remettre le cache du pied de la barre transversale



## 16 Check crossbar is securely attached to the vehicle

Asegúrese de que la barra esté fijada al vehículo de forma segura  
Vérifier que la barre transversale est solidement fixée au véhicule



## 19 Reinstalling

Ensure there are no missing or damaged parts, and follow these installation instructions



WARNING  
ADVERTENCIA  
AVERTISSEMENT

Reinstalación

Asegúrese de que no haya partes faltantes o dañadas y siga las siguientes instrucciones de instalación

Réinstallation

S'assurer qu'aucune pièce n'est manquante ou endommagée, et suivez les instructions suivantes pour l'installation

Record key No.

Número de llave de registro

Enregistrer le n° de la clé



#

## 17 Cross Bar Removal

Remoción de la barra lateral  
Enlèvement des croisillons

**Follow these steps to remove the cross bars:**

Siga estos pasos para quitar las barras laterales:

Suivre les étapes suivantes pour enlever les croisillons:

- 1) **Remove cross bar covers (see step 8)**  
Retirar la cubierta del pie de la barra transversal (Ver paso 8)  
Retirer le cache du pied de la barre transversale (voir étape 8)
- 2) **Remove knobs and screws and store (see step 12&14)**  
Quite los mandos y tornillo y guárdelos (Ver paso 12 y 14)  
Retirer les boutons et vis et remisez-les (voir étape 12&14)
- 3) **Remove cross bars (see step 13)**  
Quite las barras transversales (Ver paso 13)  
Enlever les croisillons (voir étape 13)
- 4) **Refit cross bar covers (see step 15)**  
Colocar de nuevo las cubiertas del pie de la barra transversal (Ver paso 15)  
Remettre le cache du pied de la barre transversale (voir étape 15)
- 5) **Re-install access covers (see step 6)**  
Vuelva a instalar las tapas de acceso (Ver paso 6)  
Remettre en place les couvercles d'acc (voir étape 6)

## 18 Fitted Roof Racks

Barras de techo colocados  
Croisillons installés



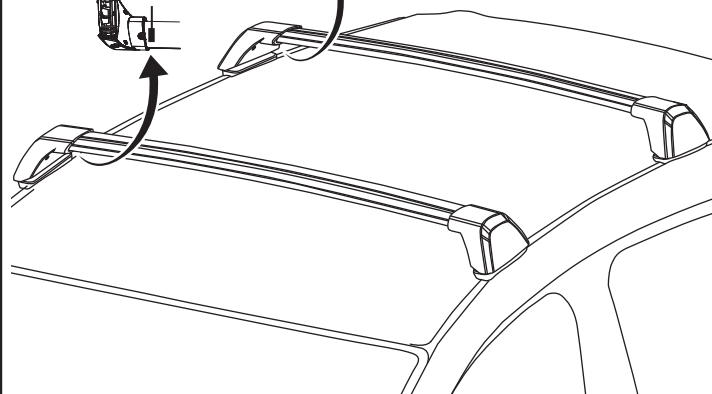
Front of Vehicle

Frente del vehículo  
Avant du véhicule



Front  
Frontal  
Avant

Rear  
Trasero  
Arrière



## 20 Before Operating



WARNING  
ADVERTENCIA  
AVERTISSEMENT

- The cross bars are not designed to bear a load by itself. Purchase an appropriate genuine attachment (sold separately) depending on the loadage and use the cross bars with it.
- As for vehicles with a sun roof, the sun roof may not tilt or slide when any genuine attachment is attached to the cross bars. Be careful not to try too hard to tilt or slide it, or breakage may occur.
- Initial instability may happen, be sure to re-tighten the bolts and nuts. Check for loose bolts and nuts regularly (about every 100 km travel).
- When a lengthy object such as a ski or a mast is on the cross bars, be careful not to hit the back door against the load in opening it.
- Long loads should be secured with non-elastic straps to the front and rear of the vehicle.

**Note: Maximum Load - 75 kg / 165 lbs Evenly Distributed**

### Antes de operar

- Las barras transversales no han sido diseñadas para soportar una carga por si misma. Adquiera un accesorio legítimo apropiado (se compra por separado) según el tipo de carga y use las barras transversales con el mismo.
- En vehículos con techo corredizo, es posible que el techo corredizo no se incline o deslice cuando se coloque cualquier accesorio legítimo a las barras transversales. Tenga cuidado de no forzar demasiado para inclinarlo o deslizarlo, ya que podrían producirse roturas.
- Es posible que ocurra cierta inestabilidad inicial, asegúrese de reajustar los tornillos y tuercas. Verifique regularmente el ajuste de los tornillos y tuercas (aproximadamente cada 100 km de recorrido).
- Cuando un objeto largo tal como un esquí o un mástil está sobre las barras transversales, al abrir el portón trasero tenga cuidado de no golpearlo contra la carga.
- Las cargas largas deberán estar aseguradas con cintas no elásticas en la delantera y trasera del vehículo.

**Nota: Carga Máxim - 75 kg / 165 lbs Distribuidas Uniformemente**

### Avant d'utiliser

- Les barres transversales ne sont pas conçues pour supporter une charge par elles-mêmes. Acheter un dispositif de fixation authentique approprié (vendu séparément) en fonction de la charge et l'utiliser avec les barres transversales.
- Pour les véhicules équipés d'un toit vitré, le toit vitré peut ne pas s'incliner ou glisser lorsqu'un dispositif de fixation est monté aux barres transversales. Être prudent et ne pas tenter pas d'incliner ou d'ouvrir le toit vitré ; un bris pourrait survenir.
- Une instabilité peut exister au départ; s'assurer de resserrer tous les boulons et les écrous. Vérifier régulièrement que les boulons et les écrous soient bien serrés (à environ tous les 100 kilomètres).
- Lorsqu'un objet long (skis, mât, etc.) est monté sur les barres transversales, s'assurer de ne pas y frapper la portière arrière lorsque vous l'ouvrez.
- Les charges longues doivent être attachées avec des sangles non élastiques à l'avant et l'arrière du véhicule.

**Remarque: Charge Maximum - 75 kg / 165 lbs Également Distribuées**

## 21 Driving



WARNING  
ADVERTENCIA  
AVERTISSEMENT

- Avoid sudden braking and steering when the cross bars are installed. The load may fall and accident may occur.
- Operation characteristics may vary significantly depending on road (curve or rough road) and weather conditions (strong crosswind / headwind, rain, snow or fog) when the cross bars are installed. Avoid driving at high speed and always drive slow enough to be able to handle the unexpected situations.
- Be sure to check if the total height of the vehicle is within the limit before going into a tunnel or a multilevel parking garage.

### Conducción

- Evite frenadas o maniobras súbitas cuando las barras transversales estén instaladas. La carga podría caerse y ocasionar un accidente.
- Las características de operación pueden variar significativamente según las condiciones del camino (curva o camino irregular) y las condiciones climáticas (fuerte viento de costado / viento de frente, lluvia, nieve o niebla) cuando las barras transversales están instaladas. Evite conducir a velocidad alta y siempre conduzca lo suficientemente lento para poder resolver situaciones inesperadas.
- Asegúrese de verificar si el peso total del vehículo está dentro del límite antes de entrar a un túnel o a un estacionamiento de varios pisos.

### Conduite

- Éviter les freinages brusques et la conduite saccadée lorsque les barres transversales sont installées. La charge peut se détacher, tomber et causer un accident.
- Les caractéristiques de fonctionnement peuvent varier considérablement selon les conditions de la route (courbe ou route cahoteuse) et atmosphériques (vent de travers violent, vent de face, pluie, neige ou brume) lorsque les barres transversales sont installées. Éviter de conduire à haute vitesse. Conduire suffisamment lentement pour pouvoir réagir correctement dans les situations inattendues.
- S'assurer que la hauteur globale du véhicule demeure dans les limites avant de pénétrer dans un tunnel ou dans un garage de stationnement à plusieurs niveaux.

### Washing

- Avoid using an automatic car washing machine when the cross bars are installed. Otherwise the cross bars or the vehicle roof may get damaged. Uninstall the cross bars whenever using an automatic car washing machine, or hand-wash the vehicle when the cross bars cannot be uninstalled.

### Lavado

- Evite ingresar a un lavadero automático de automóviles cuando las barras transversales están instaladas. Si lo hace, es posible que se dañen las barras transversales o el techo del vehículo. Desinstale las barras transversales antes de ingresar a un lavadero automático de automóviles, o lave el vehículo manualmente cuando las barras transversales no se puedan desinstalar.

### Lavage

- Éviter d'utiliser un lave-auto automatique lorsque les barres transversales sont installées, puisque les barres transversales et le toit du véhicule pourraient être endommagés. Démonter les barres transversales avant d'utiliser un lave-auto automatique, ou le laver véhicule à la main si les barres transversales ne peuvent pas être démontées.

# Installation inspection sheet

Hoja de inspección para la instalación

Feuille d'inspection de l'installation

[To be used by installation workshop]

[A ser utilizada por el taller de instalación]

[À être utilisée par l'atelier effectuant l'installation]

MAZDA 3	<b>CROSS BARS</b> BARRAS TRANSVERSALES CROISILLONS
	0000-8L-L20

## Inspection items after installation

Artículos de inspección después de la instalación

Éléments à inspecter suite à l'installation

- Inspect the installed parts and removed and re-installed parts following the items below.  
Revisar las partes instaladas y las partes extraídas y re-instaladas siguiendo la lista de abajo.  
Inspecter les pièces installées et les pièces démontées et réinstallées selon la liste qui suit.

Section to be inspected Sección a ser revisada Section à inspecter	Inspection item (circle) Artículo de inspección (marcar con un círculo) Élément à inspecter (encercler)		
	Scratch, stain, tape residue Rayas, manchas y residuos de cinta adhesiva Égratignures, taches, résidus de ruban gommé	Tightening & engagement Ajuste y posicionamiento Serrage et montage	Operation check Verificación de operación Vérification du fonctionnement
<b>Foot &amp; Pad</b> Pata y plataforma Pied et coussinet	<input type="radio"/>	<input type="radio"/>	<input type="radio"/>
<b>Mounting Hardware</b> Montaje del soporte Quincaillerie d'assemblage	<input type="radio"/>	<input type="radio"/>	<input type="radio"/>
<b>Cross bar</b> Barras Transversales Croisillons	<input type="radio"/>	<input type="radio"/>	<input type="radio"/>
<b>Protective film</b> Film Protector Film protecteur	<input type="radio"/>	<input type="radio"/>	<input type="radio"/>
<b>Key</b> llave Clé	<input type="radio"/>	<input type="radio"/>	<input type="radio"/>

## Cross bars installation inspection

Revisión de la instalación de las barras transversales

Inspection de l'installation des barres transversales

<b>Date</b> Fecha Date		<b>(year/month/day)</b> (año/mes/día) (jour/mois/année)	
<b>VIN No.</b> Número de identificación del vehículo N° d'identification du véhicule			
<b>Approved</b> Aprobado Approbation		<b>Checked</b> Verificado Vérification	<b>Prepared</b> Preparado Préparation

## Retention period of the sheet : 36 months

Tiempo que se debe conservar la hoja: 36 meses

Conserver la feuille d'inspection pendant : 36 mois