

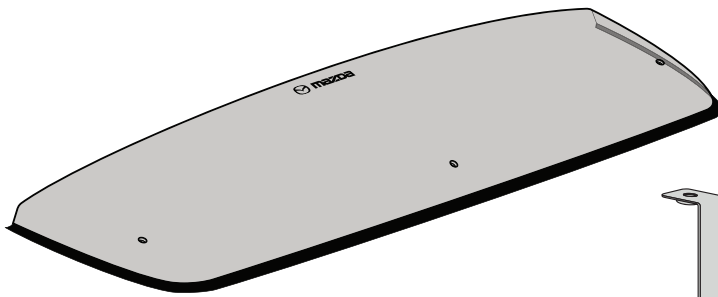


## MOONROOF WIND DEFLECTOR INSTALLATION INSTRUCTIONS

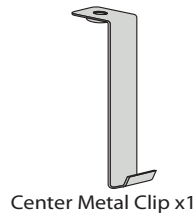
APPLICABLE MODEL : 2019> Mazda 3

PART NUMBER: BCKA-V4-990

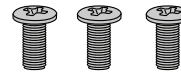
### KIT CONTENTS



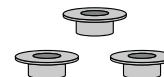
Moonroof Wind Deflector x1



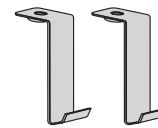
Center Metal Clip x1



Screws x3



Washers x3



Outer Clips x2



Abrasive Resistant Tape x3



Metal Clip Pads x3

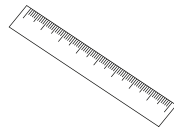


Alcohol Prep Pad x1

### TOOLS REQUIRED



Non-Permanent Marker or Pencil



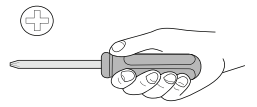
Ruler



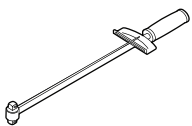
Soap & Water



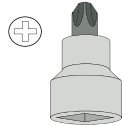
Clean Dry Cloth



#2 Phillips Screwdriver



Torque Wrench



#2 Phillips Socket



Masking Tape

### BEFORE INSTALLATION

**CAUTION:** Beware of any sharp edges on vehicle, or potential interferences with any roof rack attachments such as skis, canoes, etc.

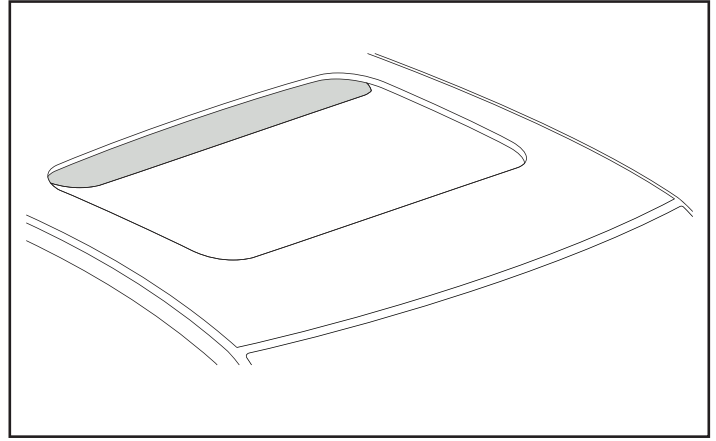
1. Read entire Installation Instructions.
2. Clean the area around the moonroof opening prior to installation using a mixture of 50/50 isopropyl alcohol and water.

### CLEANING INSTRUCTIONS

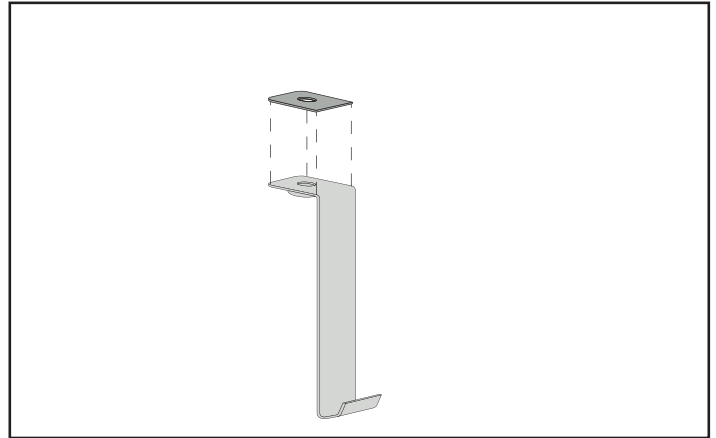
USE OF AUTOMATIC CAR WASH WITH THIS ACCESSORY INSTALLED IS NOT RECOMMENDED

Spray with a firm water spray to remove any loose dirt, then wash with water, detergent and a soft cloth or sponge. DO NOT use petroleum based solvents or abrasives.

1. Thoroughly clean and dry the area surrounding the moonroof opening and then open the moonroof.

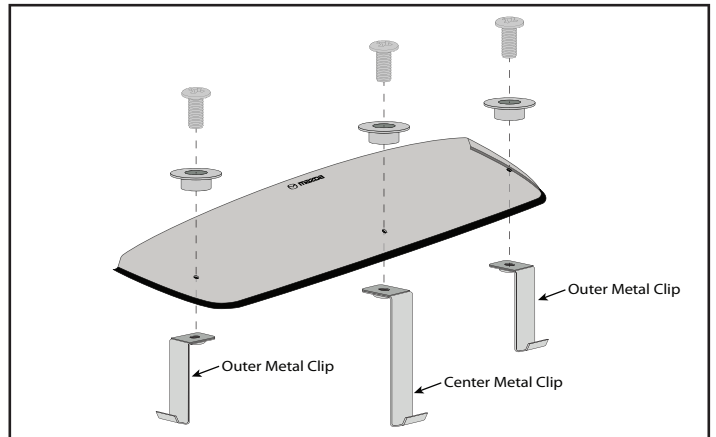


2. Remove the backing tape from the three metal clip pads and adhere to the three metal clips.



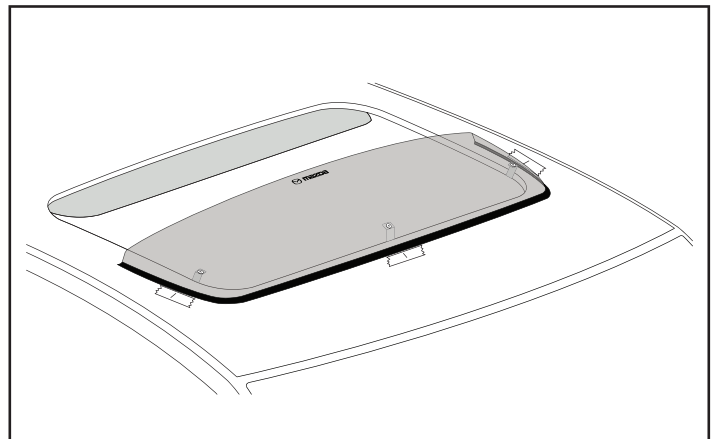
3. Loosely install the two outer metal clips and the center metal clip to the moonroof wind deflector using the three provided screws and the three provided washers.

Note: Center metal clip is longer than the two outer metal clips.



4. Trial fit the moonroof wind deflector centrally on the moonroof opening. Adhere masking tape to the roof in front of the hole locations of the moonroof wind deflector. Using a non-permanent marker or pencil, mark the locations of the clips on the edge of the moonroof opening. Remove Deflector.

Note: Be careful not to scratch paint work when trial fitting the moonroof wind deflector.



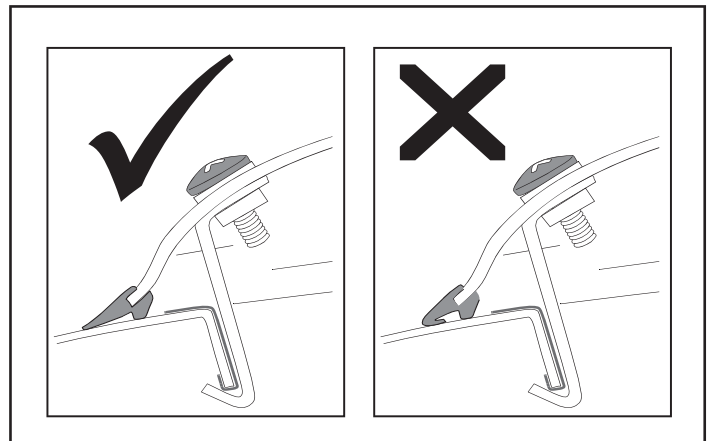
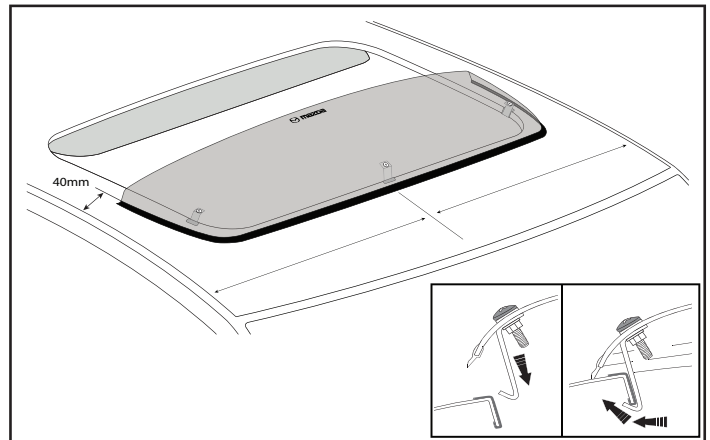
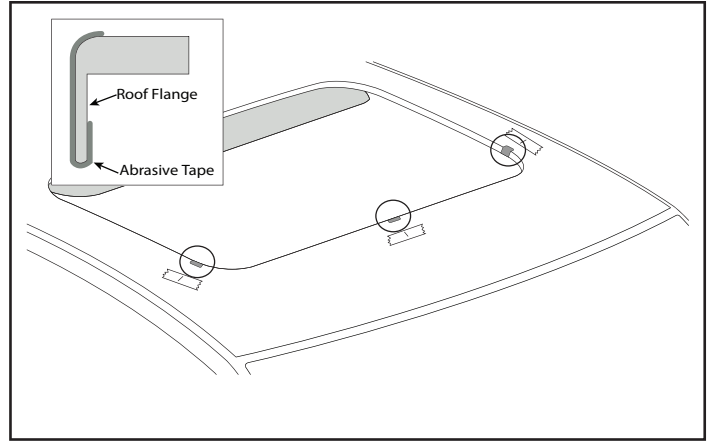
5. At the previously marked locations, clean these areas with the alcohol prep pad provided. Remove any remaining residue or moisture with a dry clean cloth. Apply the abrasive resistant tape to the cleaned areas, ensuring the tape is wrapped around and underneath the roof flange. Remove masking tape.

Note: Ensure that the clips are positioned over the abrasive resistant tape and do not come into direct contact with the paint work.

6. Re-fit the moonroof wind deflector centrally onto roof. Ensure the rubber gasket is flat against the roof and is not curling under itself. Ensure the clips are positioned over the abrasive resistant tape. Secure the moonroof wind deflector centrally to the roof by tightening the screws to a torque of 5~7 lb/in using the #2 phillips socket and torque wrench. Check that the moonroof wind deflector is centered from side to side by measuring approximately 40mm / 1-9/16" at either side of the moonroof wind deflector.

7. Ensure the rubber gasket on the moonroof wind deflector is flat against roof, if it is curled under, loosen the screws on moonroof wind deflector and adjust.

To Remove: Reverse the above procedure.



Inspection after installation

- Inspect the installed / reinstalled parts for the following items.

Inspection Parts	Check Item (o)			
	Clearance / Fit	Scratches / Dirt	Installation / Engagement	Operation Check
Moonroof Wind Deflector	o	o		
Gasket	o		o	
Center Metal Clip			o	
Outer Metal Clips			o	

Important check items

- Inspect the installed / reinstalled parts for the following items.

Inspection Parts	Part Name	Tightening Torque	Check & Write Tightening Torque	Person in Charge
Center Metal Clip Installation Step 3 (pg. 2)	Screw	5.0 -7.0 lb/in	lb/in	
Outer Metal Clip Installation Step 3 (pg. 2)	Screw	5.0 -7.0 lb/in	lb/in	

Date:		
Vin:		
Approved	Checked	Person in Charge

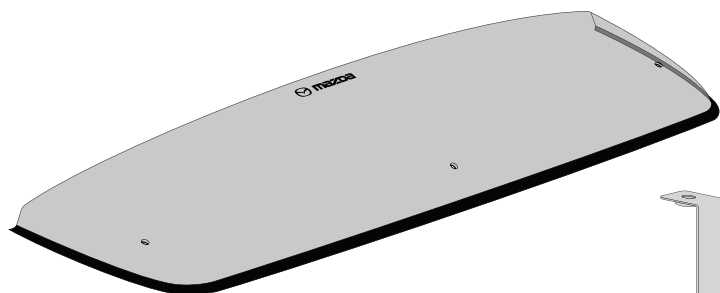


## DEFLECTOR DE VIENTO PARA TECHO CORREDIZO INSTRUCCIONES DE INSTALACIÓN

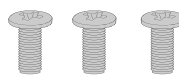
MODELO CORRESPONDIENTE: 2019> Mazda 3

NÚMERO DE PIEZA: BCKA-V4-990

### CONTENIDO DEL KIT



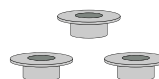
Deflector de viento para techo corredizo x1



Tornillos x3



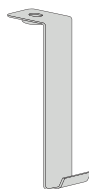
Cinta resistente a la abrasión x3



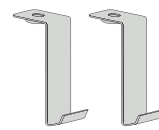
Arandelas x3



Almohadillas para sujetador de metal x3



Sujetador central de metal x1



Sujetadores exteriores x2

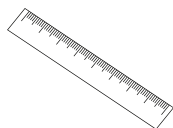


Almohadilla preparada con alcohol x1

### HERRAMIENTAS NECESARIAS



Lápiz o marcador no permanente



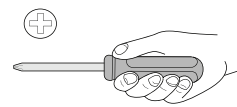
Regla



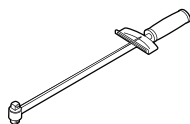
Agua y jabón



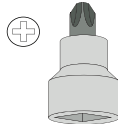
Paño limpio y seco



Destornillador Phillips n.º 2



Llave de apriete



Dado Phillips n.º 2



Cinta de enmascarar

### ANTES DE LA INSTALACIÓN

**PRECAUCIÓN:** Tenga cuidado con los bordes afilados del vehículo o con las posibles interferencias con cualquier accesorio en el portaequipajes, tales como esquís, canoas, etc.

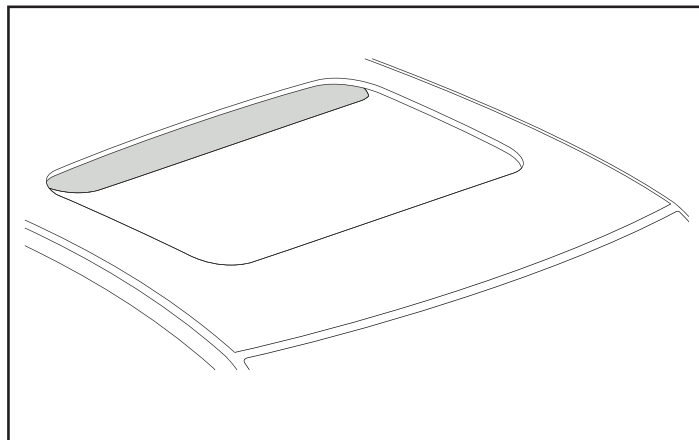
1. Lea todas las instrucciones de instalación.
2. Limpie el área alrededor de la abertura del techo corredizo antes de instalar, con una mezcla 50/50 de alcohol isopropílico y agua.

### INSTRUCCIONES DE LIMPIEZA

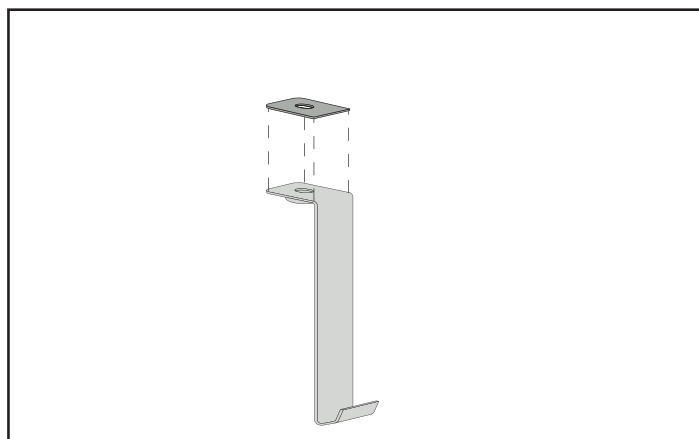
**NO SE RECOMIENDA EL USO DEL LAVADO AUTOMÁTICO DE AUTOS CUANDO ESTE ACCESORIO ESTÁ INSTALADO.**

Rocíe con un agua pulverizada fuerte para eliminar suciedad suelta, luego lave con agua, detergente y un paño suave o una esponja. **NO** use solventes o abrasivos a base de petróleo.

1. Limpie y seque completamente el área que rodea el techo corredizo y luego ábralo.

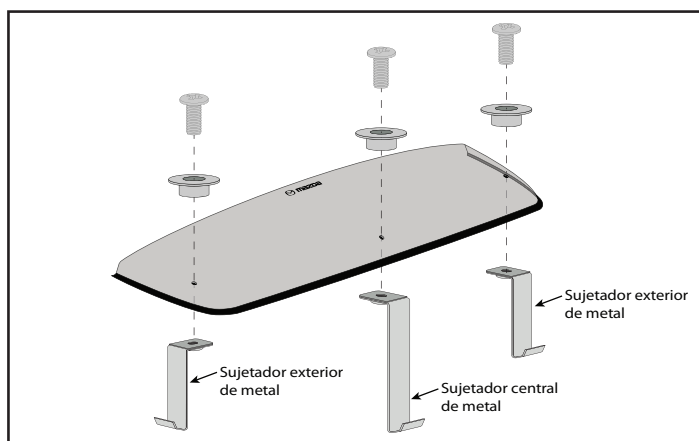


2. Retire la cinta del reverso de las tres almohadillas para los sujetadores de metal y adhiéralas a los tres sujetadores de metal.



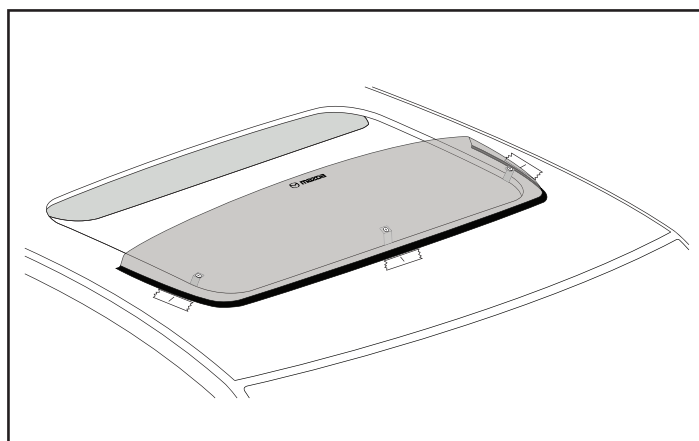
3. Instale holgadamente los dos sujetadores de metal externos y el sujetador central en el techo corredizo con los tres tornillos y las tres arandelas que se proporcionan.

Nota: El sujetador de metal central es más largo que los dos sujetadores de metal exteriores.



4. Pruebe el ajuste del deflector de viento para techo corredizo de manera centrada en la abertura del techo corredizo. Coloque cinta de enmascarar en el techo, frente a la ubicación de los orificios en el deflector de viento para techo corredizo. Con un lápiz o marcador no permanente, marque la ubicación de los sujetadores en el borde de la abertura del techo corredizo. Retire el deflector.

Nota: Tenga cuidado de no rayar la pintura cuando pruebe el ajuste del deflector de viento para techo corredizo.



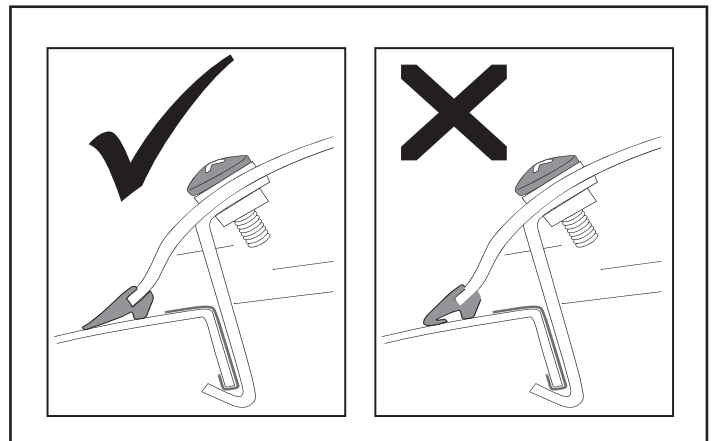
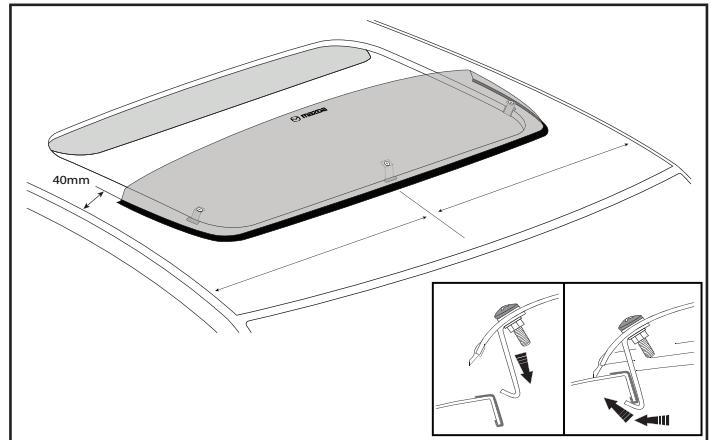
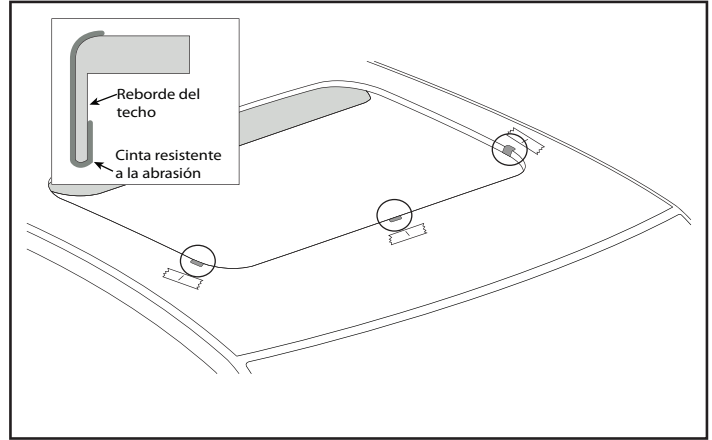
5. Limpie las áreas de las ubicaciones marcadas anteriormente con las almohadillas preparadas con alcohol que se proporcionan. Retire todos los residuos restantes o la humedad con un paño limpio y seco. Coloque la cinta resistente a la abrasión en las áreas limpias y verifique que la cinta esté envuelta alrededor y por debajo del reborde del techo. Retire la cinta de enmascarar.

Nota: Asegúrese de que los sujetadores estén ubicados sobre la cinta resistente a la abrasión y que no queden en contacto directo con la pintura.

6. Vuelva a colocar el deflector de viento para techo corredizo de manera centrada sobre el techo. Asegúrese de que la empaquetadura de goma esté colocada plana contra el techo y que no se esté rizando. Asegúrese de que los sujetadores estén colocados sobre la cinta resistente a la abrasión. Para fijar el deflector de viento para techo corredizo al techo, apriete los tornillos a una torsión de 0,6 ~0,8 N.m con la llave de apriete y el dado Phillips n.º 2. Revise que el deflector de viento para techo corredizo esté centrado; para esto, mida aproximadamente 40 mm \ 1-9/16" desde cada lado del deflector.

7. Asegúrese de que la empaquetadura del deflector de viento para techo corredizo esté plana contra el techo; si está rizada, suelte los tornillos del deflector y ajústela.

Para retirar: Invierta el procedimiento anterior.



Inspección después de la instalación

- Inspeccione los siguientes puntos en las piezas instaladas / reinstaladas.

Piezas para inspeccionar	Punto para revisar (o)			
	Holgura/ Ajuste	Rayas/Suciedad	Instalación / Acoplamiento	Revisión de funcionamiento
Deflector de viento para techo corredizo	●	●		
Empaquetadura	●		●	
Sujetador central de metal			●	
Sujetadores exteriores de metal			●	

Importante Revise

- Inspeccione los siguientes puntos en las piezas instaladas o reinstaladas.

Piezas para inspeccionar	Número de pieza	Torque de apriete	Revise y escribala torsión de apriete	Persona a cargo
Instalación del sujetador central de metal Paso 3 (pág. 2)	Tornillo	0,6 a 0,8 N.m	N.m	
Instalación del sujetador exterior de metal Paso 3 (pág. 2)	Tornillo	0,6 a 0,8 N.m	N.m	

Fecha:		
Vin:		
Aprobado	Revisado	Persona a cargo



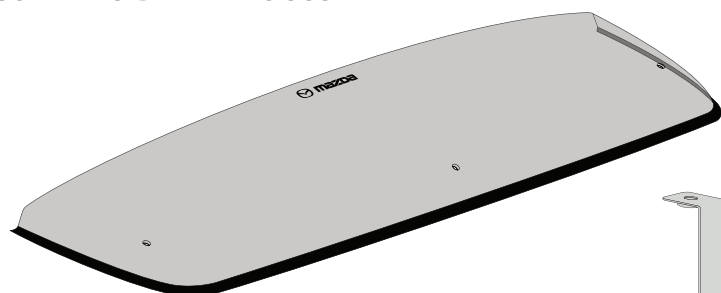


## DÉFLECTEUR DE TOIT OUVRANT DIRECTIVES D'INSTALLATION

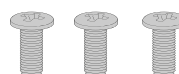
MODÈLE VISÉ: 2019> Mazda 3

No de pièce: BCKA-V4-990

### CONTENU DE LA TROUSSE



Déflecteur de toit ouvrant x1



Vis x3



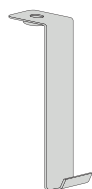
Ruban résistant à l'abrasion x3



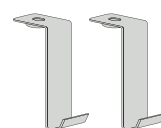
Rondelles x3



Tampons pour les attaches en métal x3



Attache en métal du centre x1



Attaches d'extérieur x2

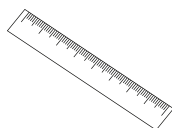


Tampon de préparation à l'alcool x1

### OUTILS NÉCESSAIRES



Marqueur à encre délébile ou crayon



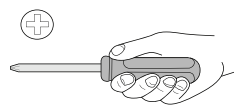
Règle



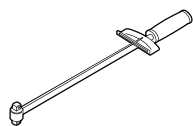
Eau et savon



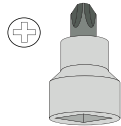
Chiffon sec et propre



Tournevis Phillips no 2



Clé dynamométrique



Douille Phillips no 2



Ruban-cache

### AVANT L'INSTALLATION

**AVERTISSEMENT :** Faire attention aux bords pointus sur le véhicule ou aux obstructions possibles aux accessoires fixés au porte-bagages de toit, comme les skis, les canoës, etc.

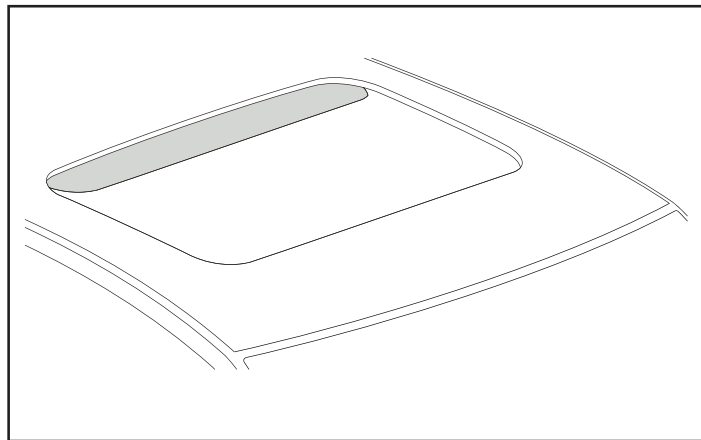
1. Lire toutes les directives d'installation.
2. Nettoyer la partie autour de l'ouverture du toit ouvrant avant l'installation à l'aide d'un mélange égal d'alcool isopropylique et d'eau.

### DIRECTIVES DE NETTOYAGE

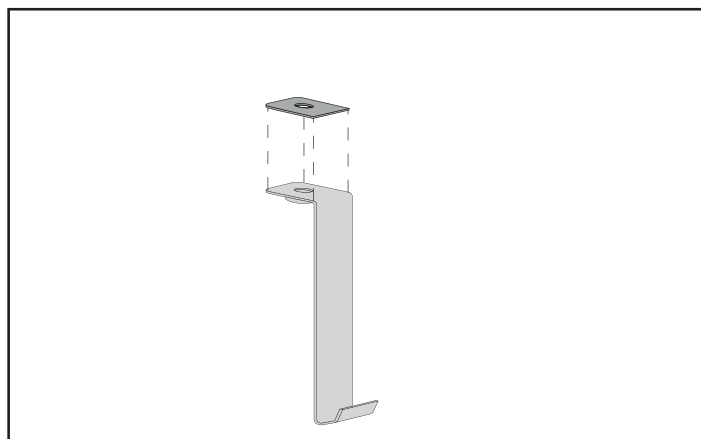
**IL N'EST PAS RECOMMANDÉ D'UTILISER UN LAVE-AUTO LORSQUE CET ACCESSOIRE EST INSTALLÉ**

Utiliser un jet d'eau ferme pour enlever la saleté meuble. Laver ensuite avec de l'eau, du détergent, ainsi qu'un chiffon doux ou une éponge. **NE PAS** utiliser des produits contenant un abrasif ou du pétrole.

1. Nettoyer et sécher minutieusement la partie autour de l'ouverture du toit ouvrant et ouvrir le toit ouvrant.

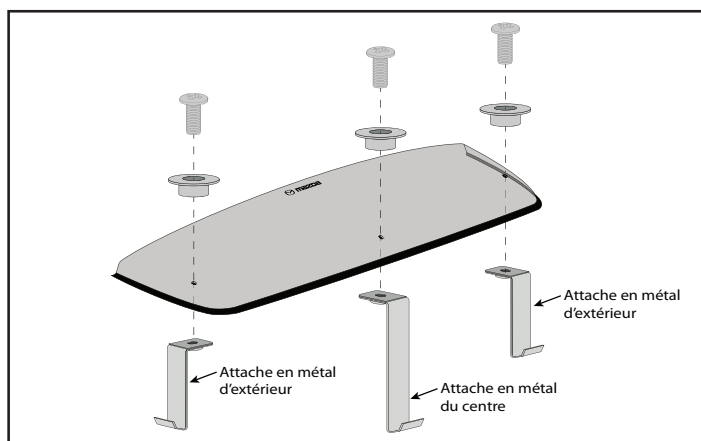


2. Retirer le ruban de fond des trois tampons pour les attaches en métal et les coller aux attaches.



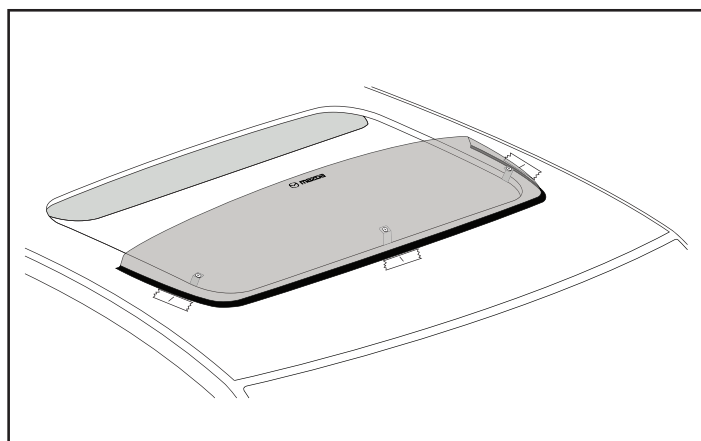
3. Installer de manière lâche les deux attaches en métal d'extérieur et l'attache en métal du centre au déflecteur du toit ouvrant à l'aide des trois vis et rondelles fournies.

Remarque : L'attache en métal du centre est plus longue que les deux attaches en métal d'extérieur.



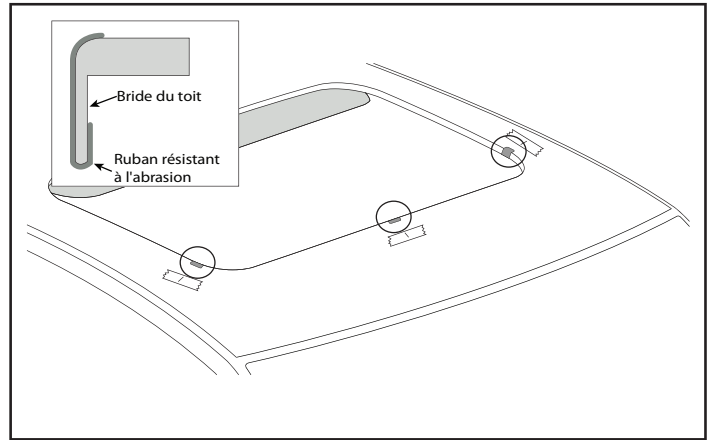
4. Essayer le déflecteur de toit ouvrant centré sur l'ouverture du toit ouvrant. Coller le ruban-cache au toit devant les trous du déflecteur de toit ouvrant. À l'aide du marqueur à encre délébile ou du crayon, marquer l'emplacement des attaches sur le bord de l'ouverture du toit ouvrant. Retirer le déflecteur.

Remarque : Faire attention de ne pas graffier la peinture pendant l'essai du déflecteur de toit ouvrant.

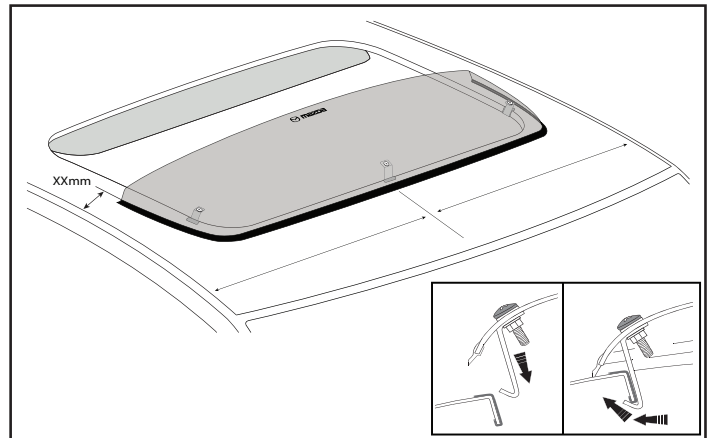


5. Nettoyer les emplacements déjà marqués à l'aide du tampon de préparation à l'alcool fourni. Enlever les résidus ou l'humidité à l'aide d'un chiffon sec et propre. Coller le ruban résistant à l'abrasion aux endroits nettoyés, en veillant à ce que le ruban soit enroulé autour de la bride du toit et sous cette dernière. Enlever le ruban-cache.

Remarque : Veiller à ce que les attaches soient positionnées sur le ruban résistant à l'abrasion et n'entre pas directement en contact avec la peinture.

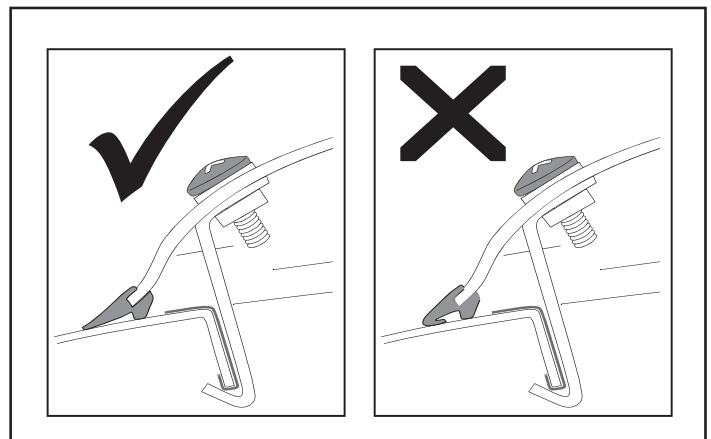


6. Replacer le déflecteur de toit ouvrant centré sur le toit. Veiller à ce que le joint en caoutchouc soit plat contre le toit et ne soit pas retenu sur lui-même. Veiller à ce que les attaches soient positionnées sur le ruban résistant à l'abrasion. Fixer le déflecteur de toit ouvrant au centre du toit en serrant les vis grâce à la douille Philips no 2 et une clé dynamométrique à une tension de 0,6 ~0,8 N.m. Veiller à ce que le déflecteur de toit ouvrant soit centré en mesurant 40 mm \ 1-9/16" de chaque côté du déflecteur de toit ouvrant.



7. Veiller à ce que le joint en caoutchouc du déflecteur de toit ouvrant soit plat contre le toit. S'il est replié, desserrer les vis du déflecteur de toit ouvrant et régler la tension.

Pour retirer le déflecteur de toit ouvrant : suivre les étapes en ordre inverse.



Inspection après l'installation

- Inspecter les pièces installées/réinstallées des articles suivants.

Pièces faisant l'objet d'une inspection	Article à vérifier (o)			
	Dégagement / taille	Égratignures / saleté	Installation / accrochage	Vérification du fonctionnement
Défecteur de toit ouvrant	o	o		
Joint statique	o		o	
Attache en métal du centre			o	
Attaches en métal d'extérieur			o	

Inspection Vérifier

- Inspecter les pièces installées/réinstallées des articles suivants.

Pièces faisant l'objet d'une inspection	Nom de la pièce	Couple de serrage	Vérifier et noter le couple de serrage	Personne responsable
Installation de l'attache en métal du centre Étape 3 (p.2)	Vis	0,6 à 0,8 N.m	N.m	
Installation de l'attache en métal d'extérieur Étape 3 (p.2)	Vis	0,6 à 0,8 N.m	N.m	

Date:		
Vin:		
Approuvé	Vérifié	Personne responsable