

GENUINE RETRACTABLE CARGO COVER

INSTALLATION AND USER'S INSTRUCTIONS



Thank you for purchasing a genuine Mazda accessory.

Before removal and installation, be sure to thoroughly read these instructions.

Please read the contents of this booklet in order to properly install and use the retractable cargo cover. Your safety depends on it.

Keep these instructions with your vehicle records for future reference.

WARNING

- There are several  **WARNING** and  **CAUTION** sections in this booklet concerning safety when installing or removing the retractable cargo cover. Always read and follow them in order to prevent injuries, accidents, and possible damage to the vehicle.
 - △ **WARNING:** Indicates a situation in which serious injury or death could result if the warning is ignored.
 - △ **CAUTION:** Indicates a situation in which bodily injury or damage to the vehicle could result if the caution is ignored.
- For areas indicating the tightening torque in this instruction manual, tighten to the specified torque using a torque wrench. For areas in which the tightening torque is indicated inside parentheses (), the tightening torque is indicated as a reference value, however tightening using a torque wrench is not necessary.
- Do not modify the retractable cargo cover.
- Do not install the retractable cargo cover in any way other than described in the following instructions.
- If in any doubt, please ask your Mazda dealer to install the accessory in order to prevent errors in installation.
- If you have any questions about the use of the accessory, ask your Mazda dealer for proper advice before using it.
- Mazda and its suppliers are not responsible for injuries, accidents, and damage to persons and property that arise from the failure of the dealer or installer to follow these instructions.
- To ensure safety and reliability of the work, installation, removal and disposal work must be carried out by an Authorized Mazda Dealership.
- Be careful not to lose removed parts and be sure that they are kept free from scratches, grease or other dirt.

PART NAME: RETRACTABLE CARGO COVER
PART NUMBER: KMS6V1350 / KMV6V1350
VEHICLE: MAZDA CX-90

NOTE

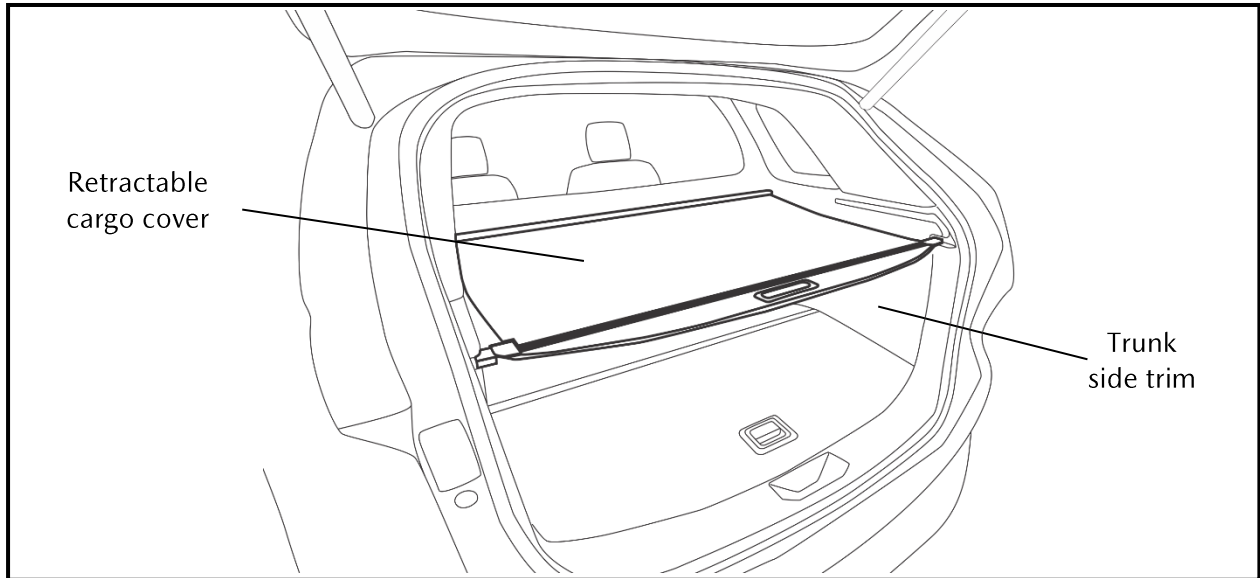
To the dealer

- Please turn over these instructions to the customer after installation.

To the customer



- Keep these instructions after installation. The instructions may be necessary for installing other optional parts or removal of this accessory.
- Should the vehicle or this accessory be resold, always leave these instructions with it for the next owner.

1. INSTALLATION VIEW



2. PARTS

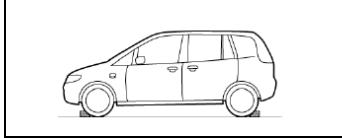
The following parts are included with the genuine Retractable Cargo Cover. Before installation, verify that the kit contains all of the following parts and that they are free of dirt, scratches, or damage.

Part	Part name	Qty.
	Retractable Cargo Cover	1
	Installation and user's Instructions	1

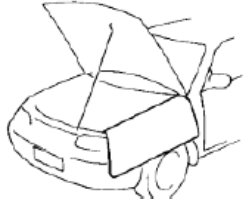
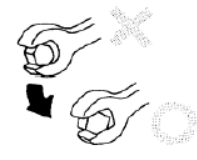
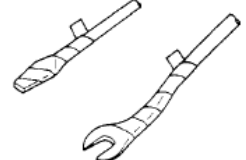
3. BEFORE INSTALLATION

⚠ WARNING

Park the vehicle on a flat, level surface, set the selector lever to P (AT vehicles) or the shift lever to 1st or R (MT vehicles), apply the parking brake and block the wheels so that the vehicle does not move during installation.



⚠ CAUTION

Be sure to cover the vehicle body with protectors or mats to prevent stains, scratches and damage when removing/installing the vehicle parts	Using improper tools may cause damage and or broken parts. Use the correct tool for the job.	Put the removed parts and the parts in the kit on a protective sheet to prevent scratches.
 A line drawing of a car with its hood open. A rectangular mat is placed on the ground in front of the car to protect the body panels.	 A diagram showing two hands using a screwdriver. One hand is holding the handle, and the other is holding the tip. A large 'X' is drawn over the tip, indicating that using the wrong tool or technique is incorrect. A small arrow points to the correct grip.	 A line drawing of two wrenches, one open and one closed, representing the correct tools for the job.

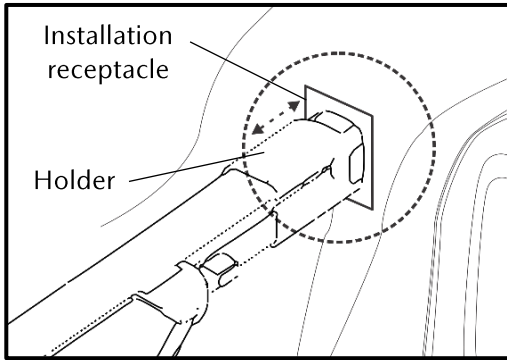
Advice

Refer to the Workshop Manual for removal and installation of vehicle parts.



4. INSTALLATION METHOD

Retractable Cargo Cover Installation method

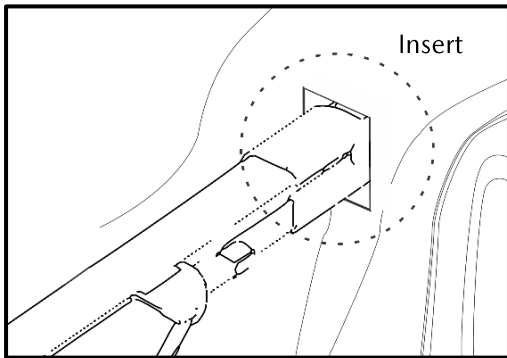


1: Fold the third row of seats forward (If equipped).

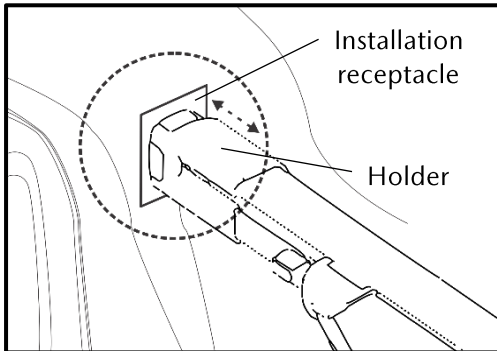
2: Anchor the seat belts of the third row by inserting it into the clips on the side trim.

⚠ CAUTION

- Remove any object from the cup holder that may interfere with the retractable cargo cover.



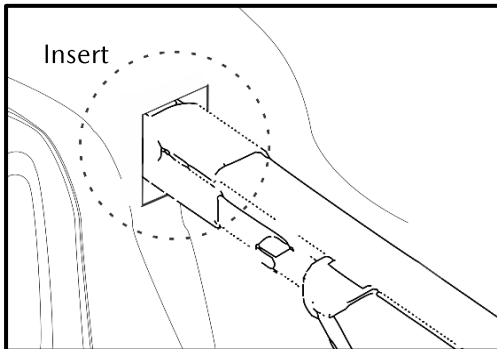
3: While pulling back on the plastic cap, insert the right side holder of the retractable cargo cover into the trunk side trim installation receptacle.



4: While pulling back on the plastic cap, insert the left side holder of the retractable cargo cover into the trunk side trim installation receptacle.

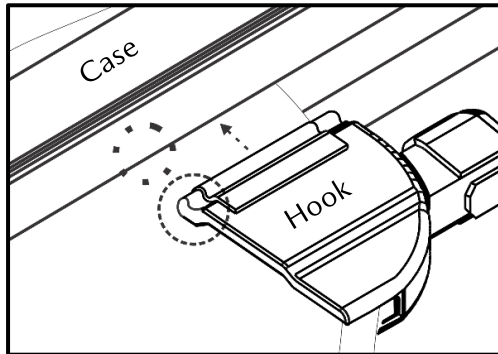
NOTE

- To remove the cover, reverse installation method. When pulling out the cover, slightly pull it up diagonally.



5. USER'S INSTRUCTION

Retractable Cargo Cover Retracting/Pulling out

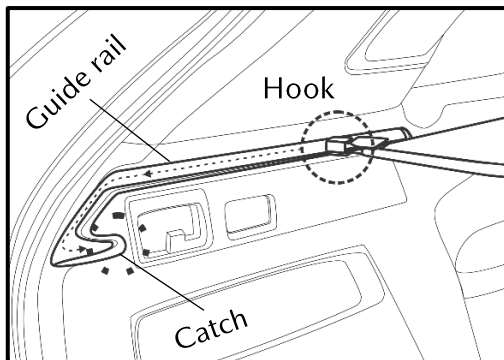
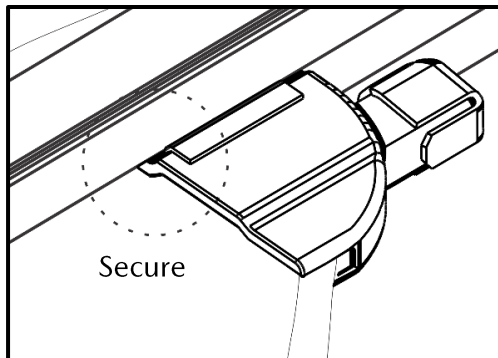


【 Retracting the Cargo Cover 】

Remove the cover hooks from the side trim by pulling towards you until the hooks clear the side trim, retract the cover slowly into the case then secure it into the cargo cover body. The cover can be kept secured as shown in the figure.

⚠ CAUTION

- Do not release the cover while it is being retracted as it could cause damage.
- Do not twist the cover while it is being retracted as it could cause wrinkles.

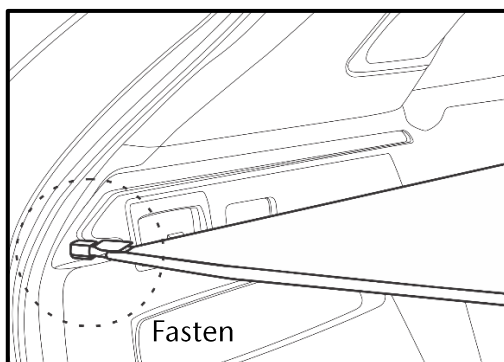


【 Pulling out the Cargo Cover 】

Slightly raise the cover to unlock it from the case, pull out the cover slowly so that it does not rub on the side trim, carefully insert both hooks into the guide rails and continue pulling out the cover and insert the hooks into the catches.

⚠ CAUTION

- The cover cannot be pulled down diagonally from the retractable cargo cover body.
- Verify that the cover is securely fastened. If the cover is used without it being securely fastened, it may unfasten while the vehicle is being driven and cause injury.
- If the hooks do not enter into the guide rail, do not pull forward since it can cause damage.



CUBIERTA DE CAJUELA RETRACTIL GENUINA

INSTRUCCIONES DE INSTALACION Y DEL USUARIO





Gracias por comprar un accesorio genuino de Mazda.

Asegúrese de leer detenidamente estas instrucciones antes de la remover o instalar.

Lea el contenido de este folleto para instalar y utilizar correctamente la cubierta de cajuela retráctil. Su seguridad depende de ello.

Guarde estas instrucciones con los registros de su vehículo para referencia futura.

ADVERTENCIA

- Existen secciones de  **ADVERTENCIA** y  **PRECAUCION** en este folleto con relación a la seguridad al momento de instalar o remover la cubierta de cajuela retráctil. Léalas y sígalas siempre para evitar lesiones, accidentes y posibles daños al vehículo.
 **ADVERTENCIA:** Indica una situación en la que podrían producirse lesiones graves o la muerte si se ignora la advertencia.
 **PRECAUCION:** Indica una situación en la que podrían producirse daños corporales o daño al vehículo si se ignora la precaución.
- Para las áreas que indican el torque en este instructivo, apriete al torque especificado usando un torquímetro. Para las áreas en las que el torque se indica entre paréntesis (), el torque se indica como valor de referencia, sin embargo no es necesario apretar usando el torquímetro.
- No modifique la cubierta de cajuela retráctil.
- No instale la cubierta de cajuela retráctil de ninguna otra manera que no sea la descrita en las siguientes instrucciones.
- En caso de dudas, solicite a su concesionario Mazda que instale el accesorio para evitar errores de instalación.
- Si tiene alguna pregunta sobre el uso del accesorio, consulte con su concesionario Mazda antes de usarlo.
- Mazda y sus proveedores no son responsables por lesiones, accidentes y daños a personas y propiedad que surjan del incumplimiento de estas instrucciones por parte del concesionario o instalador.
- Para garantizar la seguridad y confiabilidad del trabajo, los trabajos de instalación, desmontaje y disposición deben ser realizados por un Concesionario Autorizado Mazda.
- Tenga cuidado de no extraviar las piezas extraídas y asegúrese de mantenerlas libres de rayones, grasa u otra suciedad.

NOMBRE DE LA PARTE: CUBIERTA DE CAJUELA RETRACTIL

NUMERO DE PARTE: KMS6V1350 / KMV6V1350

VEHICULO: MAZDA CX-90

NOTA

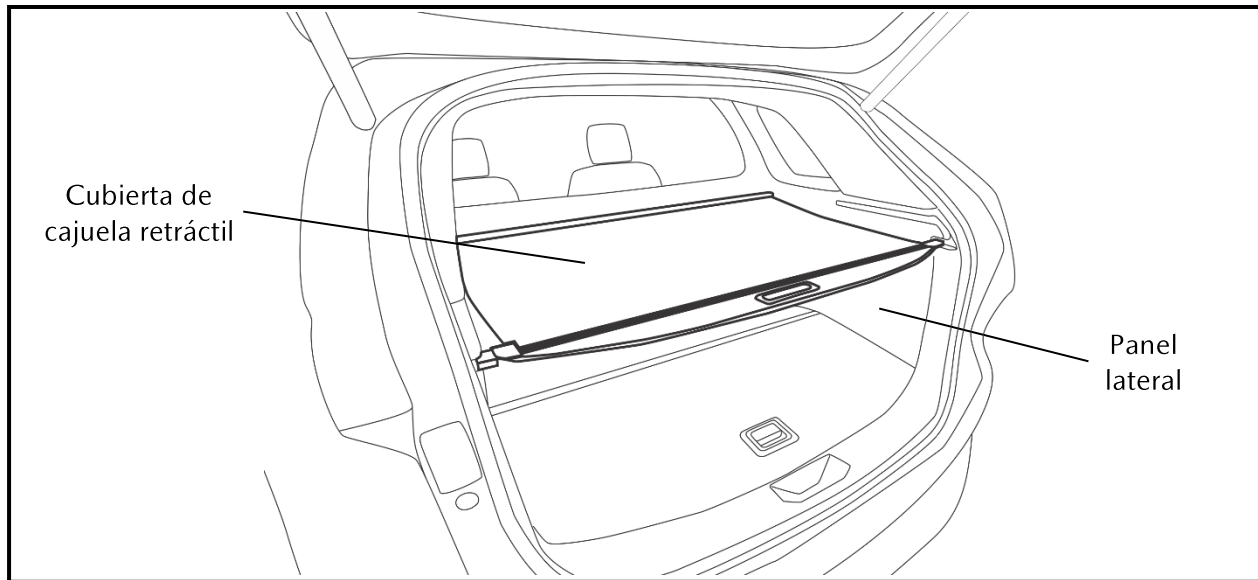
Al concesionario

- Entregue estas instrucciones al cliente después de la instalación.

Al cliente



- Conserve estas instrucciones después de la instalación. Las instrucciones pueden ser necesarias para instalar otras piezas opcionales o remover este accesorio.
- En caso de revender el vehículo o este accesorio, deje siempre estas instrucciones para el próximo propietario.

1. VISTA DE INSTALACION



2. PARTES

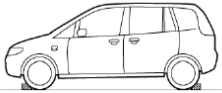
Las siguientes piezas se incluyen con la cubierta de cajuela retráctil genuina. Antes de la instalación, verifique que el kit contenga todas las piezas siguientes y que estén libres de suciedad, rayones o daños.

Parte	Nombre de la parte	Cant.
	Cubierta de cajuela retráctil	1
	Instrucciones de instalación y del usuario	1

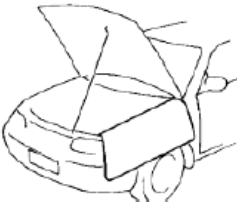

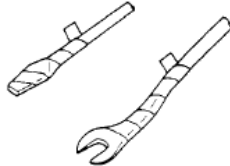
3. ANTES DE LA INSTALACION

⚠ ADVERTENCIA

Estacione el vehículo en una superficie plana y nivelada, coloque la palanca selectora en P (vehículos AT) o la palanca de cambios en la posición 1 o R (vehículos MT), aplique el freno de estacionamiento y bloquee las ruedas para que el vehículo no se mueva durante la instalación.



⚠ PRECAUCION

Asegúrese de cubrir la carrocería del vehículo con protectores o alfombras para evitar manchas, rayones y daños al extraer/instalar las piezas del vehículo.	El uso de herramientas inadecuadas puede causar daños o piezas rotas. Use la herramienta correcta para el trabajo.	Coloque las piezas extraídas y las piezas del kit en una película protectora para evitar rayones.
		

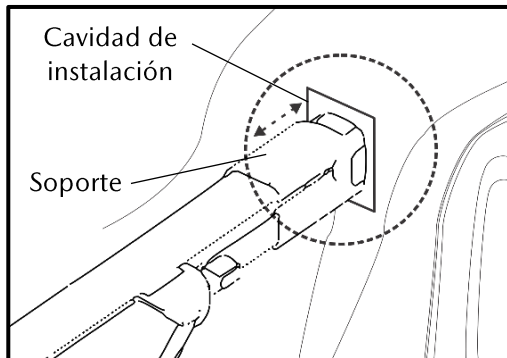
Consejo

Consulte el Manual de Reparaciones sobre la extracción e instalación de las piezas del vehículo.



4. METODO DE INSTALACION

Método de instalación de la cubierta de cajuela retráctil

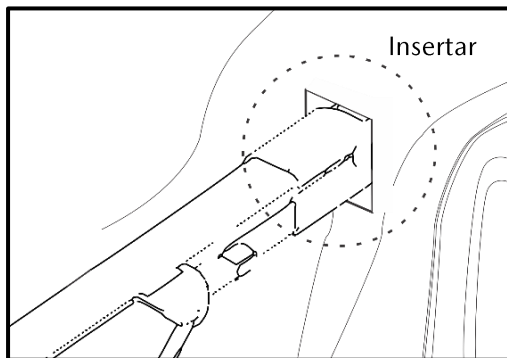


1: Pliegue la tercera fila de asientos hacia delante (si están equipados).

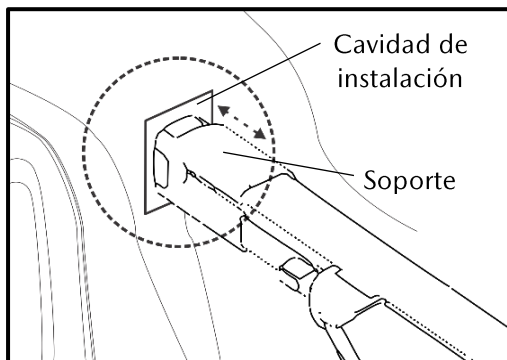
2: Fije los cinturones de seguridad de la tercera fila de asientos insertándolos en los sujetadores del panel lateral.

⚠ PRECAUCION

- Retire de los portavasos cualquier objeto que pudiera interferir con la cubierta de cajuela retráctil.



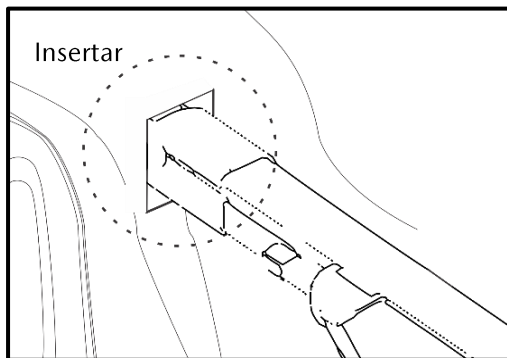
3: Mientras retrae la cubierta de plástico, inserte el soporte del lado derecho de la cubierta de cajuela retráctil en la cavidad de instalación del panel lateral de la cajuela.



4: Mientras retrae la cubierta de plástico, inserte el soporte del lado izquierdo de la cubierta de cajuela retráctil en la cavidad de instalación del panel lateral de la cajuela.

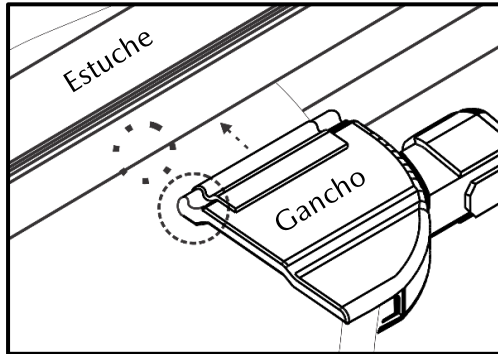
NOTA

- Para quitar la cubierta, invierta el método de instalación. Cuando extraiga la cubierta, levántela ligeramente en diagonal.



5. INSTRUCCIONES DEL USUARIO

Cubierta de cajuela retráctil retracción/extracción

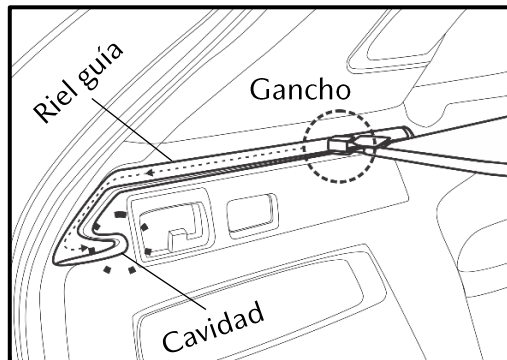
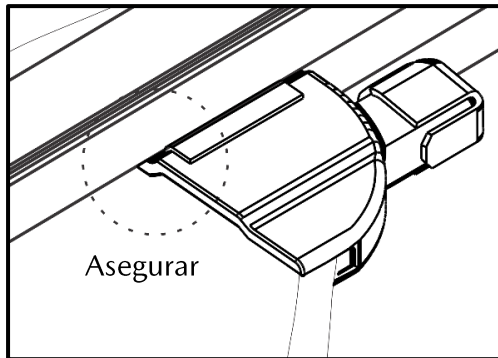


【 Retracción de la cubierta de cajuela 】

Retire los ganchos de la cubierta del panel lateral tirando hacia usted hasta que los ganchos salgan de la cavidad del panel lateral, retraiga la cubierta lentamente dentro del estuche y luego asegúrela en el cuerpo de la cubierta de cajuela. La cubierta se puede mantener asegurada como se muestra en la figura.

⚠ PRECAUCION

- No suelte la cubierta mientras se está retrayendo, ya que podría causar daños.
- No tuerza la cubierta mientras se retrae, ya que podría generar arrugas.

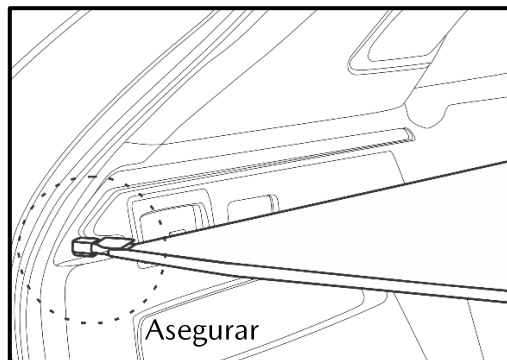


【 Extracción de la cubierta de cajuela 】

Levante ligeramente la cubierta para liberarla de la carcasa, saque lentamente la cubierta de manera que no roce con el panel lateral, introduzca cuidadosamente ambos extremos en los rieles guías y continúe tirando de la cubierta hasta que los extremos se introduzcan en las cavidades laterales.

⚠ PRECAUCION

- La cubierta no se puede extraer en dirección hacia abajo desde el cuerpo de la cubierta de cajuela retráctil.
- Verifique que la cubierta esté bien asegurada. Si la cubierta se usa sin que esté bien asegurada, puede soltarse mientras se conduce el vehículo y causar lesiones.
- Si los extremos no entran en los rieles guías, no continúe tirando de la cubierta ya que podría causar daños.



AUTHENTIQUE CACHE-BAGAGES RETRACTABLE

INSTRUCTIONS D'INSTALLATION ET D'UTILISATION

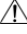
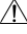
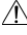

Merci d'avoir acheté un accessoire d'origine Mazda.

Veuillez lire attentivement ces instructions avant ouverture et installation de votre accessoire.

Veuillez lire le contenu de ce manuel afin d'installer et d'utiliser correctement le cachebagages. Votre sécurité en dépend.

Conservez ces instructions avec les dossiers de votre véhicule pour référence future.

AVERTISSEMENT

- Vous trouverez plusieurs sections de  **AVERTISSEMENTS** y  **MISES EN GARDE** concernant la sécurité lors de l'installation ou du changement du cache-bagage rétractable. Nous vous recommandons de toujours lire et suivre les étapes dans l'ordre afin d'éviter tout type d'accident, blessure ou d'éventuels dommages au véhicule.
 **AVERTISSEMENT:** Indique une situation dans laquelle des blessures graves ou la mort pourraient survenir si l'avertissement venait à être ignoré.
 **MISE EN GARDE:** Indique une situation dans laquelle des blessures corporelles ou des dommages au véhicule pourraient survenir en cas de non respect des mises en garde.
- En ce qui concerne le couple de serrage mentionné dans ce manuel d'instruction, veuillez serrer au couple spécifié à l'aide d'une clé dynamométrique. Lorsque le serrage est indiqué entre parenthèses (), le couple de serrage est indiqué comme valeur de référence et le serrage à l'aide d'une clé dynamométrique n'est pas nécessaire.
- Ne modifiez pas le cache-bagages rétractable.
- N'installez pas le cache-bagages rétractable d'une façon différente à celle décrite dans le manuel d'instructions.
- En cas de doute, veuillez demander à votre concessionnaire Mazda d'installer l'accessoire afin d'éviter toutes erreurs d'installation.
- Si vous avez des questions relatives à l'utilisation de cet accessoire, demandez conseil à votre concessionnaire Mazda avant de l'utiliser.
- Mazda et ses fournisseurs ne sont pas responsables des blessures, des accidents et des dommages aux personnes ou aux biens résultant du non-respect de ces instructions par le revendeur ou l'installateur.
- Les travaux d'installation, changement ou de démontage doivent être effectués par un concessionnaire agréé Mazda afin d'assurer la sécurité et la fiabilité.
- Veillez à ne pas perdre les pièces retirées et assurez-vous qu'elles sont exemptes de rayures, graisse ou autre saleté.

NOM DE LA PIÈCE: CACHE-BAGAGES RÉTRACTABLE
NUMÉRO D'ARTICLE: KMS6V1350 / KMV6V1350
VÉHICULE: MAZDA CX-90

REMARQUE

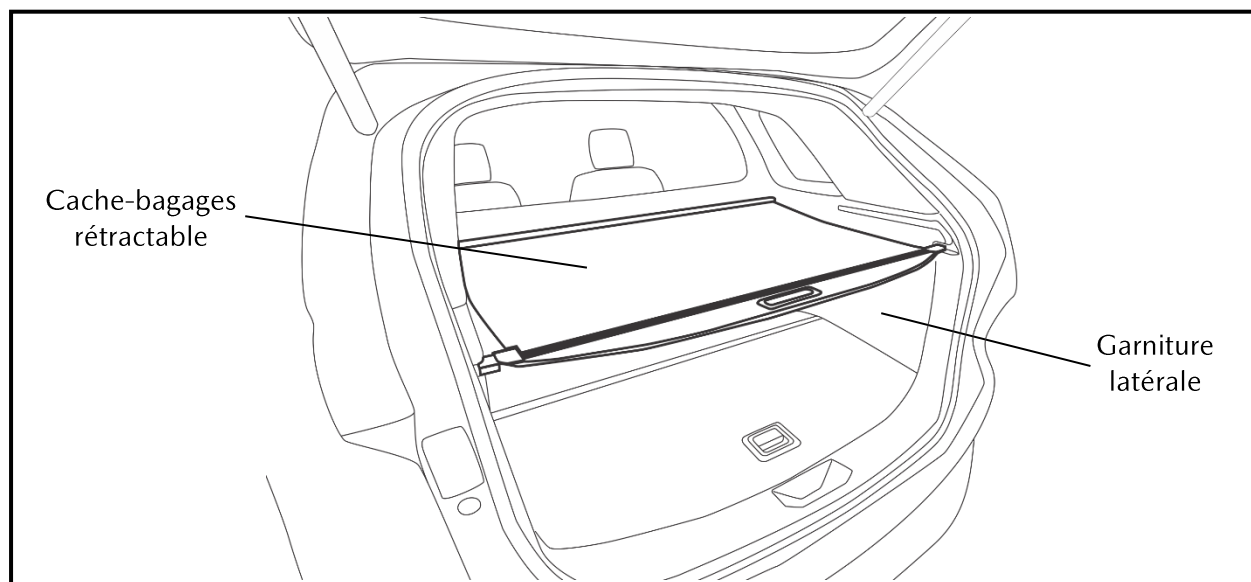
Au vendeur

- Veuillez remettre ces instructions au client après l'installation.

Au client



- Conservez ces instructions après l'installation. Les instructions peuvent être nécessaires pour l'installation d'autres pièces en option ou le retrait de cet accessoire.
- En cas de revente du véhicule ou de cet accessoire, laissez toujours cette notice avec pour le prochain propriétaire.

1. VUE D'INSTALLATION



2. PIÈCES

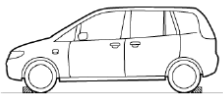
Les pièces suivantes sont incluses avec le cache-bagages rétractable d'origine. Avant l'installation, vérifiez que le kit contient toutes les pièces suivantes et qu'elles sont exemptes de saleté, de rayures ou de dommages.

Pièce	Nom de la pièce	Qte.
	Cache-bagages rétractable	1
	Instructions d'installation et d'utilisation	1

3. AVANT L'INSTALLATION

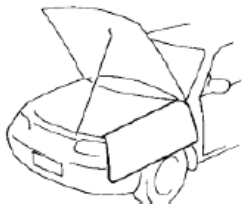
⚠ AVERTISSEMENT

Garer le véhicule sur un terrain plat, placez le levier de transmission sur le sigle P (véhicules AT) ou enclencher la 1^{ère} vitesse ou la marche arrière (véhicules MT), serrer le frein de stationnement et bloquer les roues pour que le véhicule ne bouge pas pendant l'installation.



⚠ MISES EN GARDE

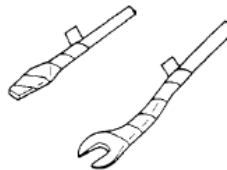
Assurez-vous de couvrir le véhicule avec des protecteurs ou des tapis pour éviter les taches, les rayures et dommages lors de l'installation ou du retrait des pièces.



L'utilisation d'outils inappropriés peut causer des dommages et/ou casser les pièces. Utilisez un outillage adapté.



Mettez les pièces retirées et les pièces du kit sur une feuille de protection pour éviter les rayures.



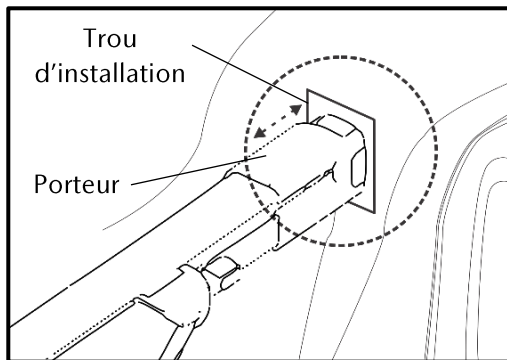
Conseils

Se référer au manuel d'atelier pour le retrait et l'installation de pièces de véhicules.



4. MÉTHODE D'INSTALLATION

Méthode d'installation du cache-bagages rétractable

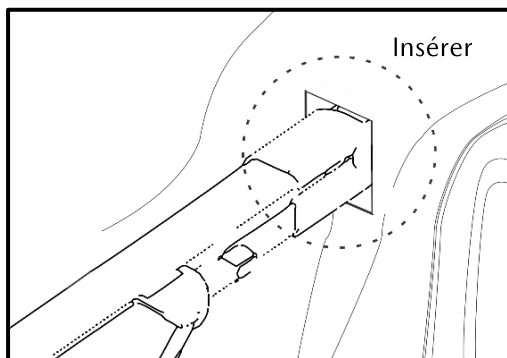


1: Rabattez la troisième rangée de sièges vers l'avant (Si équipé).

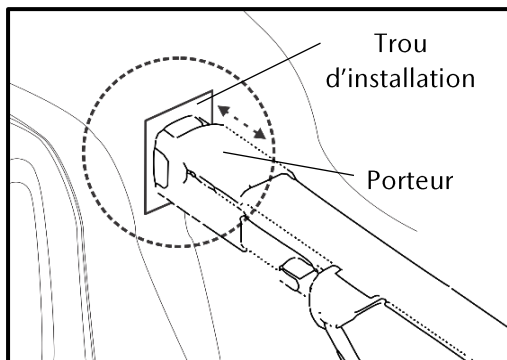
2: Ancrez les ceintures de sécurité de la troisième rangée en l'insérant dans les clips de la garniture latérale.

⚠ MISES EN GARDE

- Retirez tout objet du porte-gobelet susceptible d'interférer avec le cache-bagages rétractable.



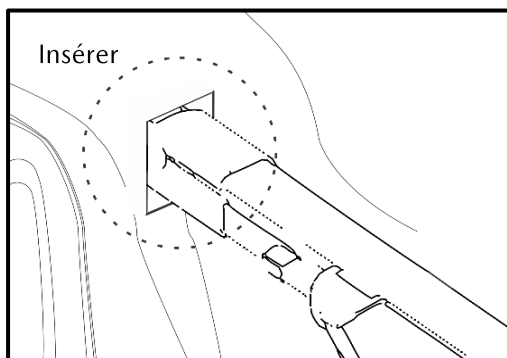
3: Tout en tirant sur le capuchon en plastique, insérez le côté droit support du cache-bagages rétractable dans la garniture latérale du coffre.



4: Tout en tirant sur le capuchon en plastique, insérez le support côté gauche du cache-bagages rétractable dans la garniture latérale du coffre.

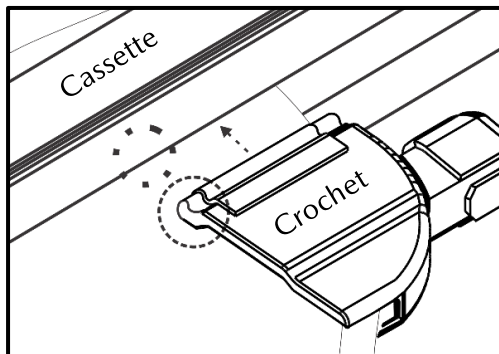
REMARQUE

- Pour retirer le couvercle, inversez la méthode d'installation. Lorsque vous retirez le couvercle, tirez-le légèrement vers le haut en diagonale.



5. INSTRUCTIONS D'UTILISATION

Retrait du cache-bagages rétractable

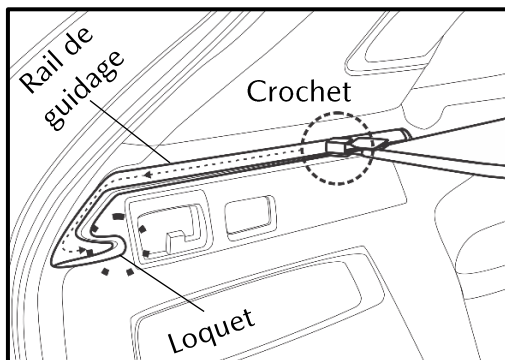
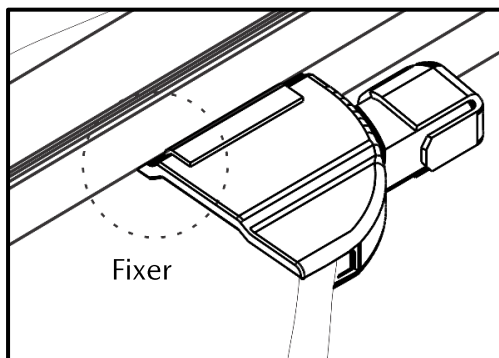


【 Retrait du cache-bagages 】

Retirez les crochets du couvercle de la garniture latérale en tirant vers vous jusqu'à ce que les crochets se dégagent de la garniture latérale. Rétractez lentement le couvercle dans la cassette, puis fixez-le dans le corps du cache-bagages. Le couvercle peut être maintenu en place comme indiqué sur la figuré.

⚠ MISES EN GARDE

- Ne relâchez pas le couvercle pendant qu'il est rétracté car il pourrait causer des dommages.
- Ne tordez pas le couvercle pendant qu'il est rétracté car il pourrait s'abîmer.



【 Retrait du cache-bagages 】

Soulevez légèrement le couvercle pour le déverrouiller du boîtier, tirez doucement le couvercle pour qu'il ne frotte pas sur la garniture latérale, insérez soigneusement les deux crochets dans les rails de guidage et continuez à tirer le couvercle et insérez les crochets dans les loquets.

⚠ MISES EN GARDE

- Le couvercle ne peut pas être tiré vers le bas en diagonale à partir du corps de cache-bagages rétractable.
- Vérifiez que le couvercle est solidement fixé. Si le couvercle est utilisé sans qu'il soit solidement fixé, il peut se détacher pendant la conduite du véhicule et causer des blessures.
- Si les crochets n'entrent pas dans le rail de guidage, ne tirez pas vers l'avant car cela peut causer des dommages.

